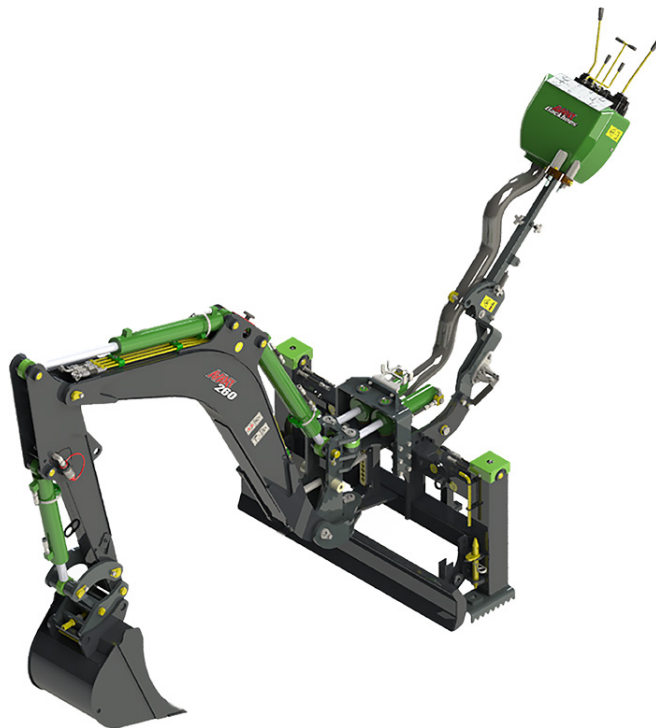


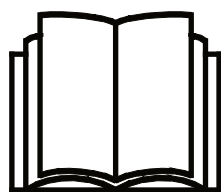
# AVANT<sup>®</sup>

## Bruksanvisning för arbetsredskap



### Grävaggregat 260

Produktnummer: A37510



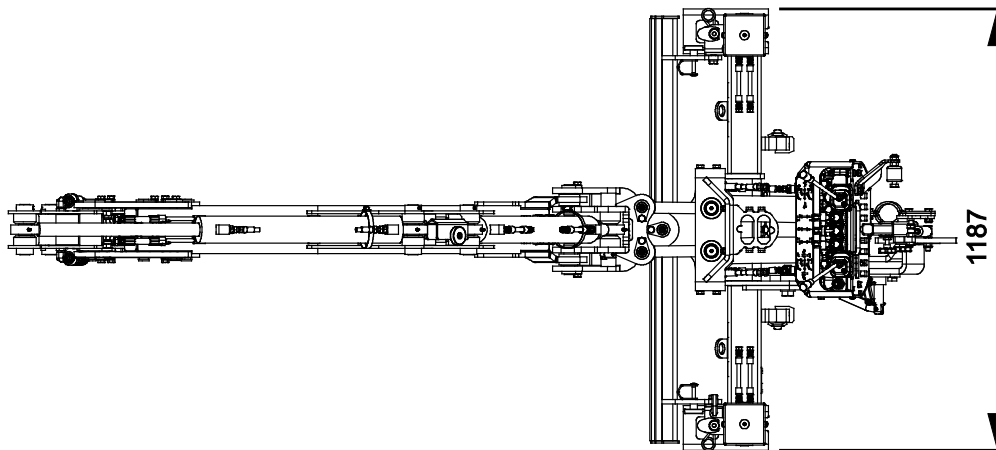
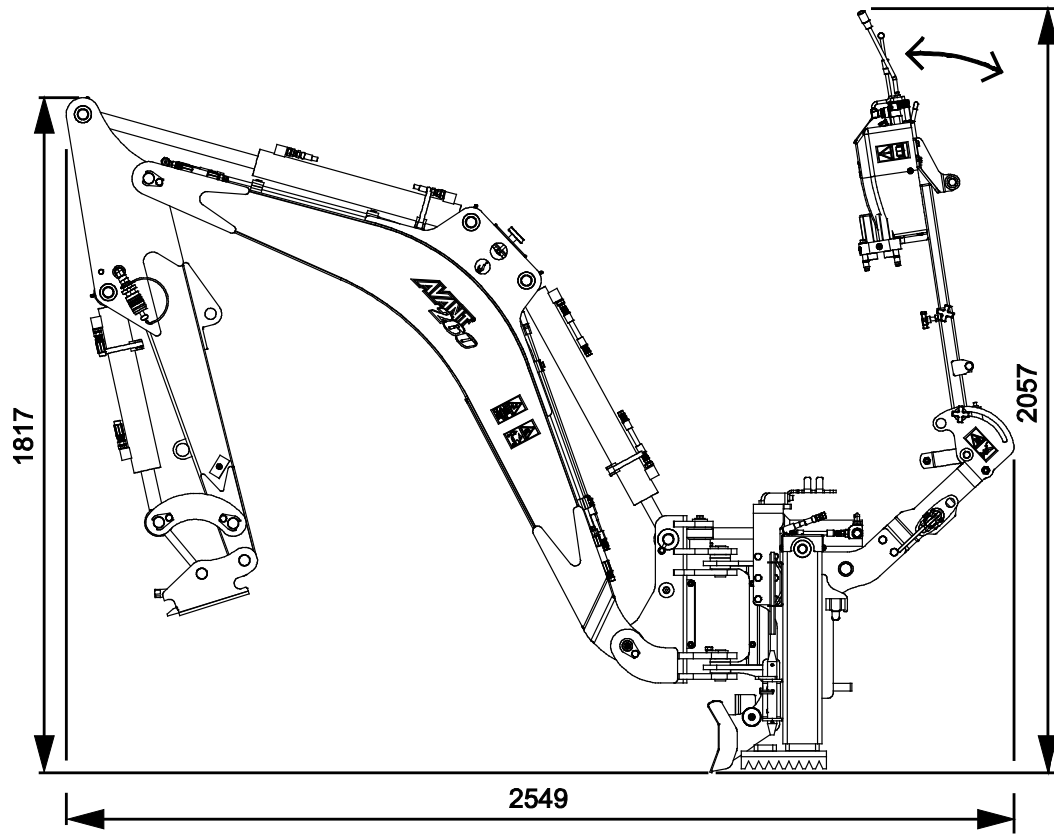
Läs bruksanvisningen noga innan redskapet tas i bruk och följ alla anvisningar.

Spara anvisningen för senare behov.

Tillverkare:

**AVANT<sup>®</sup>**  
AVANT TECNO OY  
e-mail: sales@avanttecno.com

Ylötie I  
33470 YLÖJÄRVI  
FINLAND  
Tel. +358 3 347 8800  
Fax +358 3 348 5511



# INNEHÅLL

|  |           |
|--|-----------|
| <b>1. FÖRORD</b> .....   | <b>4</b>  |
| Varningssymboler i denna handbok.....                                  | 5         |
| <b>2. AVSETT ANVÄNDNINGÄNDAMÅL</b> .....                               | <b>6</b>  |
| <b>3. SÄKERHETSANVISNINGAR FÖR ANVÄNDNING AV ARBETSREDSKAPET</b> ..... | <b>8</b>  |
| <b>4. TEKNISKA SPECIFIKATIONER</b> .....                               | <b>12</b> |
| 4.1 Redskapets säkerhetsdekalering och huvudkomponenter.....           | 13        |
| <b>5. KOPPLA ARBETSREDSKAPET</b> .....                                 | <b>15</b> |
| 5.1 Fästa skopan på lastaren.....                                      | 15        |
| 5.2 Fastsättning av hydraulkopplingar.....                             | 17        |
| 5.3 Frånkoppling och förvaring.....                                    | 18        |
| 5.3.1 Avlägsna grävaggreatet från en lastare.....                      | 19        |
| 5.3.2 Användning av stödet för förvaring/transport.....                | 20        |
| 5.3.3 Transportläge.....   | 21        |
| <b>6. ANVÄNDARINSTRUKTIONER</b> .....                                  | <b>22</b> |
| 6.1 Kontroller före användning.....                                    | 23        |
| 6.2 Manövrering av grävaren.....                                       | 23        |
| 6.2.1 Stödben.....   | 24        |
| 6.2.2 Manöverdon.....  | 25        |
| 6.3 Att använda grävutrustning.....                                    | 27        |
| 6.4 Manövrering i lutande terräng.....                                 | 29        |
| 6.5 Byte av skopa.....   | 29        |
| 6.6 Installation av hydrauliska tillval.....                           | 31        |
| 6.6.1 Grip/tumme (extra tillval).....                                  | 32        |
| 6.6.2 Tiltadapter för skopa (tillval extra).....                       | 34        |
| 6.6.3 Kvalifikationskrav för monteringsarbete:.....                    | 36        |
| 6.6.4 Säkerhetsanvisningar för hydrauliska monteringar.....            | 37        |
| 6.6.5 Dra åt hydrauliska anslutningar.....                             | 38        |
| <b>7. UNDERHÅLL OCH SERVICE</b> .....                                  | <b>40</b> |
| 7.1 Inspektion av hydraulkomponenter.....                              | 40        |
| 7.2 Rengöra arbetsredskapet.....                                       | 40        |
| 7.3 Inspektion av metallkonstruktioner.....                            | 41        |
| 7.4 Smörjning.....   | 41        |
| <b>8. GARANTIVILLKOR</b> .....   | <b>42</b> |

## I. Förord

---

Avant Tecno Oy vill tacka dig för att du har köpt det här arbetsredskapet till din Avant-lastare. Det har utformats och tillverkats baserat på många års erfarenhet inom produktutveckling och tillverkning. Genom att bekanta dig med den här handboken och följa anvisningarna, säkerställer du din egen säkerhet och säkrar tillförlitlig drift av och en lång livslängd för utrustningen. Läs anvisningarna noggrant innan du börjar använda utrustningen eller utför underhåll på den.

Syftet med denna handbok är att hjälpa dig med:

- att manövrera utrustningen på ett säkert och effektivt sätt
- att upptäcka och förebygga eventuella farliga situationer
- att hålla utrustningen i gott skick och säkerställa en lång livslängd för den

Med dess anvisningar kan till och med en oerfaren användare använda arbetsredskapet och lastaren på ett säkert sätt. Handboken innehåller viktiga anvisningar också för erfarna AVANT-operatörer. Se till att alla personer som använder lastaren har fått tillräcklig handledning och att de har bekantat sig med handböckerna för lastaren, varje arbetsredskap som används och samtliga säkerhetsanvisningar innan utrustningen tas i bruk. Det är förbjudet att använda utrustningen för andra ändamål eller på något annat sätt än vad som beskrivs i den här handboken. Ha den här handboken nära till hands under utrustningens hela livslängd. Om du säljer eller överlämnar utrustningen till en tredje part, ska du se till att överlämna den här handboken till den nya ägaren. Om handboken går förlorad eller skadas, kan du begära en ny från din lokala Avant-återförsäljare eller från tillverkaren.

Utöver säkerhetsanvisningarna som finns i den här handboken, måste du efterleva alla arbetskyddsförordningar, lokala lagar och andra regler rörande användningen av utrustningen. Särskild uppmärksamhet ska fästas på de regler som gäller användning av utrustningen på allmänna vägområden. Kontakta din Avant-återförsäljare för mer information om lokala regler innan du använder lastaren på allmänna vägar.

Kontakta din lokala AVANT-återförsäljare beträffande eventuella frågor, reervdelar eller några som helt problem som kan uppstå i samband med driften av din maskin.

Den här handboken är en översättning av de ursprungliga anvisningarna på engelska. På grund av fortlöpande produktutveckling, kan en del detaljer i den här handboken skilja sig något från din utrustning. Bilderna i den här handboken kan visa tillvalsutrustning eller funktioner som för närvarande inte är tillgängliga. Vi förbehåller oss rättigheten att utan föregående meddelande ändra innehållet i den här handboken. Copyright © 2019 Avant Tecno Oy. Alla rättigheter förbehålles.

## Varningssymboler i denna handbok.

Följande varningssymboler används i den här handboken. De indikerar faktorer som måste tas hänsyn till, detta för att minska risken för personskador och skador på egendom:



### **VARNING VARNINGSSYMBOL**

Denna symbol betyder: **“Varning, var uppmärksam! Det handlar om din säkerhet!”**

Läs noggrant meddelandet som följer, det varnar för en omedelbar risk som kan ge upphov till allvarliga personskador.

Varningssymbolen och tillhörande säkerhetsmeddelande indikerar viktig information om säkerhet i denna handbok. Den används för att rikta uppmärksamheten på instruktioner som rör din personliga eller andras säkerhet. Var uppmärksam när du ser denna symbol, det handlar om din säkerhet, läs noggrant meddelandet som följer och informera även andra operatörer.

### **FARA**

Detta signalord betecknar en farlig situation som, om den inte undviks, kommer att orsaka dödsfall eller allvarliga personskador.

### **VARNING**

Detta signalord betecknar en potentiellt farlig situation som, om den inte undviks, kan orsaka dödsfall eller allvarliga personskador.

### **OBSERVERA**

Detta signalord används när mindre skador kan uppstå om instruktionerna inte följs ordentligt.

### **OBS!**

Detta signalord indikerar information om korrekt användning och underhåll av utrustningen.

Underlåtenhet att iaktta anvisningarna som symbolen indikerar, kan leda till att utrustningen går sönder eller andra egendomsskador.

## 2. Avsett användningsändamål

---

AVANT Grävaggregat 260 är ett redskap avsett att användas tillsammans med de AVANT kompaktlastare som anges i tabell 1 nedan. Grävaggregatet styrs med dess styrspakar och proportionalventiler, vilket ger mjukare, enklare och exaktare rörelser. Med sina separata styrspakar och smidiga rörelser är grävaggregatet lätt att använda även för oerfarna maskinförare. Grävaggregatets ventilpaket sitter ovanpå lastbommen och styrs med manöverdonen från lastarens förarplats.

Det är enkelt och går snabbt att fästa grävaggregatet på lastaren, det tar bara några få minuter. Utöver snabbkopplingsplattan på lastaren finns också en stödkonsol monterad på lastarens bom för ökad stabilitet.

Den kraftfulla, starka och kompakta grävaren är väl lämpad för grävning och lastning av jord till ett släp även i små, trånga utrymmen. Grävaggregatets ram är så låg som möjligt, vilket ger god sikt över arbetsområdet. Bomsvängningen med två hydraulcylindrar har en svängvinkel på 170°, vilket ger konstant svänghastighet och mer exakta rörelser. Grävaggregatet är utrustat med två hydrauliska stödben och ett schaktblad på framramen är standardutrustning.

Standardskopan är en 400 mm skopa med tänder. Det finns flera skopalalternativ tillgängliga som passar grävaggregatet som valts för grävningen. Skoporna är utrustade med ett standard S30-150 snabbkopplingsystem som gör att du enkelt kan byta skopan.

Grävaggregatet 260 kan också utrustas med en grip (tumme) eller en tiltadapter för skopa. Tiltadaptern inkluderar samma skopkoppling. För att göra det enkelt att installera tiltadaptern eller gripen för skopan, är de nödvändiga installationsfästena standardmonterade på grävaggregatet. Det är inte möjligt att montera båda tillvalen samtidigt på Grävaggregat 260.

Användning av grävaren för annat än tillfälliga utgrävningar med originalskopor, -verktyg eller -tillval är förbjudet. Användning av alltför stor skopa eller hantering av för tunga laster gör att lastaren med grävaggregatet riskerar att välta. Grävaren får inte användas för att lyfta föremål. Grävaren är inte avsedd för muddring, den får inte sänkas ned i vatten.

Grävaggregat 260 är inte konstruerat för någon annan användning än vad som anges i den här bruksanvisningen och får inte användas för andra ändamål än vad som är avsett.

Arbetsredskapet har utformats så att det är så underhållsfritt som möjligt. Maskinföraren kan utföra de rutinmässiga underhållsåtgärderna. Allt reparationsarbete kan inte utföras av maskinföraren, utan krävande reparations- och underhållsarbeten ska överlätas till professionella servicetekniker. Alla underhållsarbeten måste utföras med lämplig säkerhetsutrustning. Reservdelar måste vara identiska med originalspecifikationerna, vilket kan säkerställas genom att endast använda originalreservdelar. En separat reservdelskatalog kan finnas tillgänglig, kontakta din Avant-återförsäljare.

Bekanta dig med service- och underhållsanvisningarna i den här handboken. Kontakta din AVANT återförsäljare om du har ytterligare frågor om drift eller underhåll av utrustningen, eller om du behöver reservdelar eller underhållsservice.

**Tabell 1 - Grävaggregat 260 - Kompatibilitet med Avantlastare**

| Modell | 220<br>225<br>225LPG | 313S<br>320S<br>420<br>423 | 520<br>523 | 525LPG<br>528<br>530 | R20<br>R28<br>R35 | 630<br>635<br>640 | 745<br>750<br>755i<br>760i | 850<br>860i | e6<br>e6 |
|--------|----------------------|----------------------------|------------|----------------------|-------------------|-------------------|----------------------------|-------------|----------|
| A37510 | -                    | -                          | (●)        | ●                    | -                 | ●                 | ●                          | -           | ●        |

Det rekommenderas att endast använda redskapet med lastare märkta med i tabell 1. Vid användning av modeller markerade med (●), kan det hända att full pretanda inte kan uppnås. Ytterligare motvikter kan även krävas. För frågor beträffande kompatibilitet med modeller som inte presenteras i tabellen, ska du kontakta din Avant-återförsäljare.

**OBS!**

Om lastaren är utrustad med en hytt måste vindrutan eller dess nedre del tas bort för att göra det möjligt att koppla och manövrera grävaren. Lastaren måste också vara försedd med en teleskopbom när den används med en lastare med en hytt. Kontakta vid behov Avants service för mer information eller instruktioner.

### 3. Säkerhetsanvisningar för användning av arbetsredskapet

Tänk på att säkerheten beror på flera faktorer. Kombinationen av lastare och redskap är mycket kraftfull och felaktig eller vårdslös användning eller underhåll kan orsaka allvarliga personskador eller skador på egendom. På grund av detta måste alla maskinförare noggrant läsa instruktionsböckerna och bekanta sig med korrekt användning av både lastaren och redskapet innan idrifttagande. Använd inte redskapet om du inte helt har bekantat dig med dess användning och därmed sammanhängande risker.



**FARA**

**Missbruk, vårdslös användning eller användning av ett redskap som är i dåligt skick kan orsaka risk för allvarliga skador.** Bekanta dig med lastarens kontroller, rätt kopplingsförfarande och korrekt sätt att manövrera redskapet på ett säkert område. Lär dig särskilt hur man stannar och stänger av utrustningen på ett säkert sätt. Läs alla säkerhetsföreskrifter noggrant.

**Läs alla säkerhetsanvisningar noggrant innan du hanterar arbetsredskapet**



**VARNING**

- När du ansluter ett redskap till lastaren **ska du se till att låsstiften i lastarens snabbkopplingsplatta är i den lägre positionen och att de har låst redskapet vid lastaren.** Lyft eller flytta aldrig ett olåst redskap.
- Grävaggregat 260 är utformad för att användas av en operatör åt gången. Låt ingen annan vistas i utrustningens riskområde medan den används.
- Transportera alltid redskapet så lågt som möjligt för att bibehålla en låg tyngdpunkt och håll teleskopbommen indragen medan du kör.
- **Risk för elstötar - Planera alla grävningsarbeten på förhand innan du börjar gräva!** Ta reda på om möjligheten finns att någon elkabel, gasrör, vattenrör, kommunikationskabel eller liknande är nedgrävd i marken. Konsultera lokala myndigheter, el-, vatten- och gasleverantörer samt andra relevanta källor innan du börjar använda utrustningen. Ditt område kan ha en särskild telefonservice för frågor, eller så kan ett särskilt tillstånd krävas. Om du är det minsta osäker på någonting, ska du söka mer information innan du inleder grävningen.
- **Risk för kollision - Förhindra oavsiktliga rörelser.** Vrid styrspaken för hjälphydrauliken till dess neutralläge omedelbart efter aktiv användning av grävaren för att förhindra oavsiktliga rörelser.
- **Risk för krosskador och fallande objekt - Redskapet får inte användas för något annat ändamål än det avsedda.** Använd aldrig redskapet för att lyfta föremål eller andra material än de som normalt hanteras med en skopa. Lyft eller häng aldrig någon last med skopan och koppla aldrig något annat redskap är en skopa.
- **Risk för vältning - Observera att utgrävningen eller diket plötsligt kan kollapsa.** Iaktta största försiktighet när du kör i närheten av diken eller vallar, och undvik att köra utmed diken och schakt, eftersom maskinen plötsligt kan välta om en kant rasar in. Undvik att köra utmed diken och håll ett avstånd som minst motsvarar diketets bredd.
- **Risk för krosskador - Se till att skopan är monterad på ett säkert sätt.** En lös eller fallande skopa kan orsaka allvarliga skador.
- **Risk för krosskador - Kom ihåg att lastarens och grävaggregatets bom kan sänkas eller tippa även då motorn har stängts av.** Lämna aldrig förarsätet när skopan är lyft ovan marken. Håll händer och fötter på avstånd från delar i rörelse.





- Arbeta endast i väl upplysta områden. Om extra försiktighet krävs för att undvika att slå i farliga eller ömtåliga material i marken, låt en annan person i närheten hålla utkik för att upptäcka eventuella nedgrävda föremål.
- Använd inte grävaren i horisontellt lutande terräng. Säkerställ att lastaren är stabil och marken är fast även i jämn terräng.
- Håll uppsikt över omgivningen och eventuella andra personer och maskiner som rör sig i närheten. Var uppmärksam på terrängens konturer och andra risker, såsom grenar och träd som kan sticka in i förarhytten, lösa stenar och hala underlag.
- Se till att inte höja grävarmen för långt upp så att materialet faller ner från skopan på lastaren eller maskinföraren.
- När du tar loss grävaggreatet från lastaren, ska du se till att den är säkrad mot oavsiktliga rörelser. Bekanta dig med instruktionerna för hur du kopplar loss grävaren från lastaren samt hur den ska förvaras.
- Se till att du har tillräckligt med fritt utrymme uppåt. Om maskinen slår i någonting ovanför den, kan det leda till att lastaren tippar. Håll ett säkerhetsavstånd till elkablar, lampor och andra elektriska system; om du kommer i kontakt med strömsatta delar, kan det leda till att du får elstötar.
- Säkerställ tillräcklig ventilation vid manövrering inomhus. Manövrera inte lastaren i slutna utrymnen, oavsett motor- eller bränsletyp. Avgashalterna kan stiga till skadliga nivåer.
- Manövrera lastarens styranordningar långsamt och lugnt. Lakta försiktighet när du lyfter last till högre höjder eller när du lyfter last högt uppifrån. Undvik snabba ändringar i hastighet och riktning, detta för att upprätthålla lastarens balans, särskilt vid hantering av tyngre laster. Kör långsamt och försiktigt, särskilt i sluttande terräng och hala underlag.
- Vid transport av tunga laster kan lastarens tyngdpunkt skifta, vilket kan leda till att lastaren tippar. Transportera alltid lasten så lågt som möjligt och så nära maskinen som möjligt med teleskopbommen helt indragen, för att hålla tyngdpunkten så låg som möjligt och för bästa stabilitet.
- Lastarens stabilitet kan ändras när du lämnar förarsätet, vilket kan leda till att maskinen tippar. Kom alltid ihåg att bommen kan sänkas oväntat på grund av stabilitetsförlust, mekaniskt fel eller om en annan person manövrerar lastarens styranordningar, vilket kan leda till krosskador. Arbetsredskapet och lastaren är inte avsedda för att hålla laster upphöjda under längre perioder. Sänk arbetsredskapet innan du lämnar förarsätet.
- Håll lastarens leder raka när du hanterar tunga laster. När du vänder lederna, kan det hända att lastaren tippar framåt.
- Observera maxlasten som indikeras i lastarens användarhandbok. Var särskilt försiktig när lastsensorindikatorn är aktiverad.
- Se till att ytan klarar av den totala lasten. Följ även anvisningarna för inställning av korrekt däcktryck.
- Se till att endast använda arbetsredskap i gott skick. Kontrollera arbetsredskapet noggrant med regelbundna intervaller. Modifiera inte arbetsredskapet på ett sätt som äventyrar dess säkerhet. Det är förbjudet att borra hål i arbetsredskapet och det är strikt förbjudet att svetsa eller på annat sätt fästa krokar eller andra objekt på arbetsredskapet.
- Använd arbetsredskapet endast för dess avsedda syfte. Annat användningsändamål kan skapa onödiga säkerhetsrisker och utrustningen kan skadas.



- Se till att lastaren är utrustad med erforderliga säkerhetsanordningar och att de fungerar som de ska. Användning av säkerhetsbälte är ett måste. Om det finns särskilda säkerhetsrisker med driftområdet, ska du använda lämplig säkerhetsutrustning.
- Läs även säkerhetsanvisningarna och anvisningarna om korrekt användning av lastaren i lastarens användarhandbok.

**Kom ihåg att använda lämplig personlig skyddsutrustning:**



- Bullernivån vid förarsätet kan överskrida 85 dB(A), beroende på lastarmodell och driftcykel. Långvarig exponering för högt ljud kan orsaka hörselskador. Bär hörselskydd när du arbetar med lastaren.



- Bär skyddshandskar.



- Bär skyddsskor närhelst du arbetar med lastaren.



- Bär skyddsglasögon, t.ex. när du hanterar hydrauliska komponenter.



- Vid arbete på byggarbetsplatser rekommenderas användning av skyddshjälm, vilket även kan vara obligatoriskt utöver FOPS-strukturen på lastaren. Ta reda på information om annan nödvändig säkerhetsutrustning på din specifika arbetsplats.



**Risk för krosskador - Låt aldrig någon gå under den upplyfta bommen på grävaggregatet, skopan eller lastarbommen.** Kom ihåg att lastarens och grävaggregatets bommar kan sänkas eller tippa även då motorn har stängts av. Lastaren och grävaren är inte avsedda för att hålla laster upphöjda under längre perioder. Sänk alltid arbetsredskapet till en säker position innan du lämnar förarsätet. Följ en säker stopprocedur.

**Säker avstängning av redskapet innan du går nära det:****VARNING**

**Stäng alltid av redskapet enligt säker stopprocedur innan du lämnar förarsätet.** Säker stopprocedur förhindrar att redskapet rör sig oavsiktligt. Observera att lastarens bom kan sänkas även när lastarmotorn är avstängd. Säker stopprocedur:

- Sänk ned bommen helt och sätt ner redskapet på marken.
- Stäng av lastarmotorn och aktivera parkeringsbromsen.
- Släpp ut resttrycket ur hydraulsystemet; för alla hydrauliska manöverspakar till sina ändlägen några gånger.
- Ta ut tändningsnyckeln för att förhindra oavsiktlig start.

**OBS!**

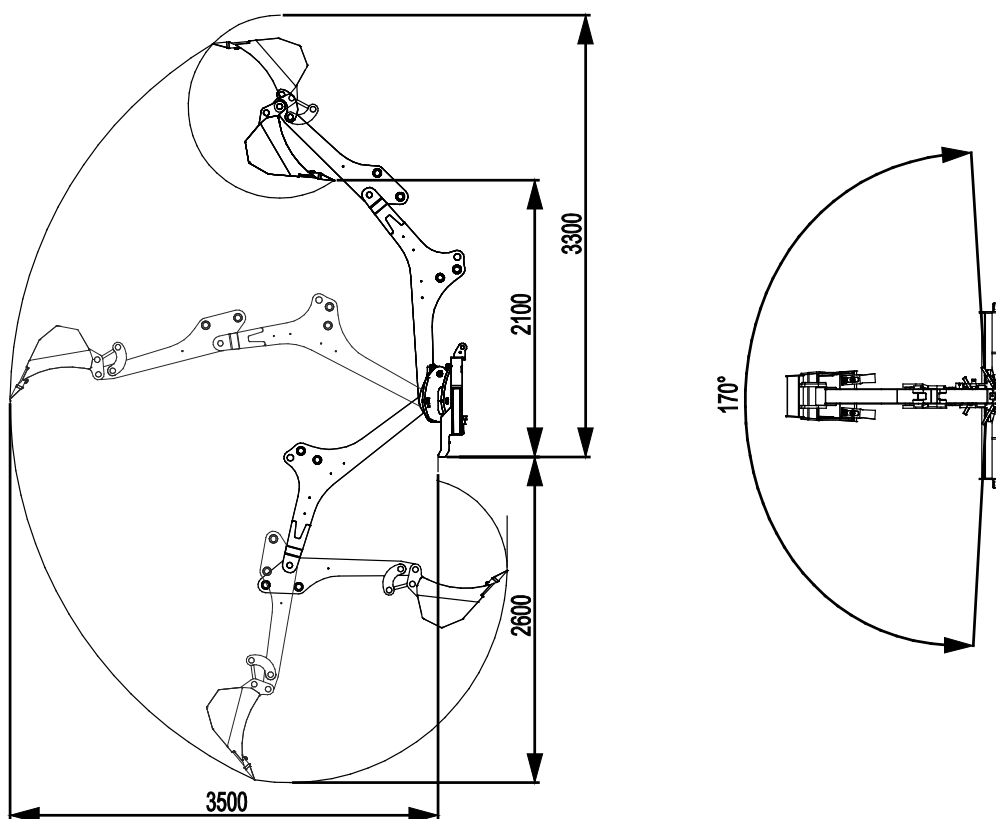
Särskild utbildning, licens eller tillstånd kan krävas för att få använda utrustningen i ditt område. Beroende på område och arbetsplats kan lokala föreskrifter kräva att maskinföraren har fått ordentlig utbildning i säkerhetsåtgärder och i hur man använder utrustningen på ett säkert sätt, inklusive åtgärder i nödsituationer. Ta reda på eventuella krav innan du börjar använda utrustningen.

## 4. Tekniska specifikationer

Tabell 2 - Grävaggreat 260 - Specifikationer

|                          |  |
|--------------------------|--|
| <b>Produktnummer:</b>    | <b>A37510</b>  |
| Max. räckvidd:           | 260 cm   |
| Massa:                   | 430 kg<br>(med 400 mm skopa)                                   |
| Skopa:                   | Standardskopa: 400 mm, 3 tänder<br>Skopalternativ: Se sidan 30 |
| Skopkoppling:            | Verktogsmanövrerad snabbkoppling av typen S30-150              |
| Rekommenderat oljeflöde: | 25 l/min   |
| Max. oljeflöde:          | 35 l/min   |
| Max. hydraultryck:       | 20 MPa (200 bar)   |
| Lämpliga Avant-lastare:  | Se tabell 1  |

Flera tillgängliga skopalternativ listas i tabell 5 på sidan 30. Kontakta din Avant-återförsäljare för tillgänglighet och mer information.

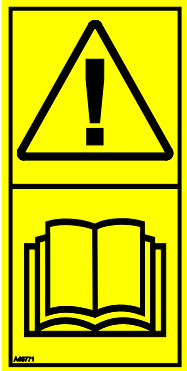


## 4.1 Redskapets säkerhetsdekalering och huvudkomponenter

Nedan listas de dekaleringar och märkningar som finns på redskapet. De måste vara synliga och läsbara på utrustningen. Ersätt ottydlig eller saknad etikett. Nya etiketter finns tillgängliga via din återförsäljare eller kontaktinformationen som finns på höljet.



**Se till att alla varningsdekaleringar är läsbara.** Varningsskyltarna innehåller viktig säkerhetsinformation och de hjälper dig att identifiera och komma ihåg faror relaterade till utrustningen. Byt ut skadade eller saknade varningsdekaleringar med nya.



A46771



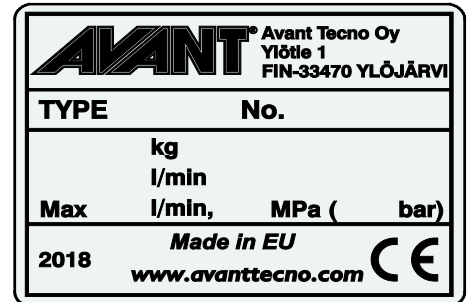
A46803



A46772



A46797



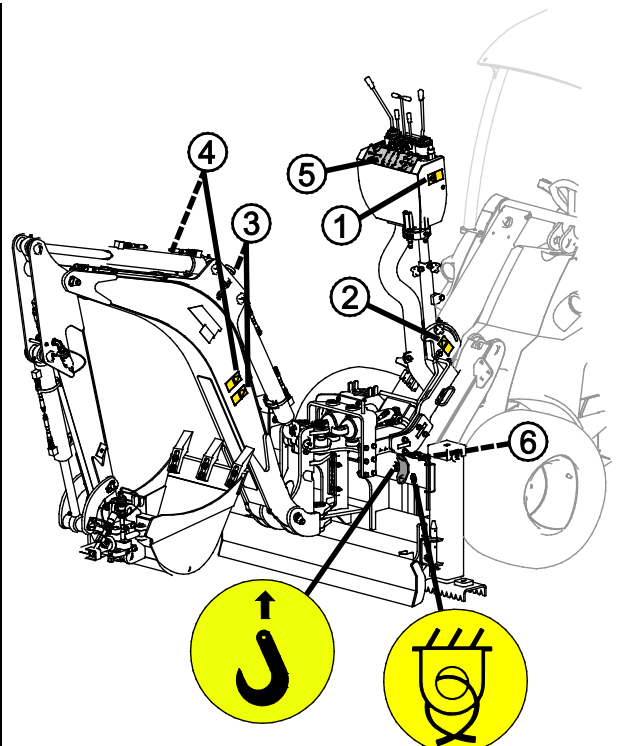
Arbetsredskapets typskylt

A433666

**För att fästa en ny dekalering:** Rengör ytan noggrant för att avlägsna allt fett. Låt det torka helt. Dra av skyddsfilmerna på dekaleringarna och tryck hårt för att fästa. Var försiktig så att du inte rör dekaleringens lim.

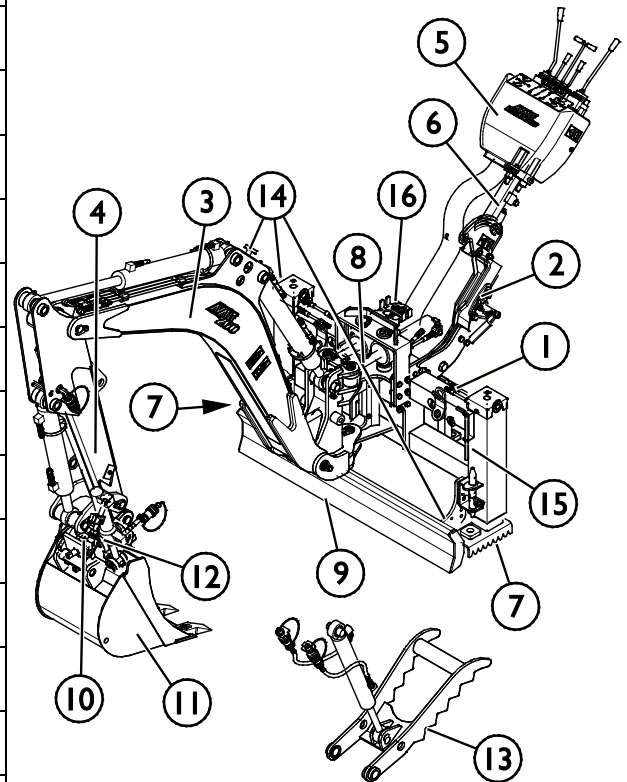
**Tabell 3 - Dekalplaceringar och varningsmeddelanden**

|   | Dekal   | Förklaring   |
|---|---------|--|
| 1 | A46771  | Fara för felaktig användning - Läs anvisningarna före användning.  |
| 2 | A46803  | Risk för kläm- och skärskador, håll dig på avstånd från rörliga delar, lämna aldrig utrustning igång. Manövrera redskapet endast från förarsätet. Håll kontrollbommen låst tills den är klar att användas. |
| 3 | A46772  | Risk för krosskador - Vistas inte under ett upphöjt arbetsredskap. Håll dig på avstånd från upphöjd utrustning.  |
| 4 | A46797  | Risk för krosskador inom grävaggregatets svängradie och räckvidd, håll åskådare borta från riskområdet.  |
| 5 | A414016 | Se sidan 24 för en beskrivning av manöverdonen.  |
| 6 | A433666 | Arbetsredskapets typskylt  |



**Tabell 4 - Grävaggreat 260 - Huvudkomponenter**

|    |  |
|----|--|
| 1  | Ram med snabbkopplingskonsoler           |
| 2  | Stödkonsol och låsanordning              |
| 3  | Lyftbom                                  |
| 4  | Främre bom (sticka)                      |
| 5  | Manöverdon, styrventil                   |
| 6  | Styrventil och längdjustering för bommen |
| 7  | Justerbara stödben                       |
| 8  | Bomsvängningscyllindrar                  |
| 9  | Schaktblad                               |
| 10 | Skopa S30-150 snabbkoppling              |
| 11 | Utbytbar skopa                           |
| 12 | Tiltadapter för skopa (tillval extra)    |
| 13 | Grip/tumme (extra tillval)               |
| 14 | Stöd för förvaring/transport             |
| 15 | Insexnyckel 12 mm för skopkoppling       |
| 16 | Multikontakthållare                      |


**OBS!**

Det är inte möjligt att montera både tiltadapter och grip samtidigt på Grävaggreat 260.

## 5. Koppla arbetsredskapet

Grävaggregat 260 levereras med en 400 mm skopa monterad och är redo för användning vid leverans. När du kopplar grävaggregatet på lastaren måste också stödkonsolen (även kallad den övre länken) monteras, förutom snabbkopplingen och anslutningen av de hydrauliska kopplingarna.

### OBS!

Om lastaren är utrustad med en hytt måste vindrutan eller dess nedre del tas bort för att göra det möjligt att koppla och manövrera grävaren. Kontakta vid behov Avants service för mer information eller instruktioner.

### 5.1 Fästa skopan på lastaren

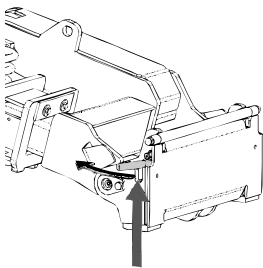
Det är enkelt och går snabbt att fästa skopan på lastaren, men det måste göras med försiktighet. Grävaren kan lätt välta över lastaren eller maskinföraren om den inte är ordentligt fastsatt. Följ alltid monteringsinstruktionerna på följande sidor för att förhindra farliga situationer. Håll också säkerhetsinstruktionerna som anges i kapitel 3 i minnet.



**Klämrisk - Se till att ett olåst redskap inte kan röra sig eller välta.** Uppehåll dig inte i utrymmet mellan redskapet och lastaren. Montera redskapet endast på jämna ytor.

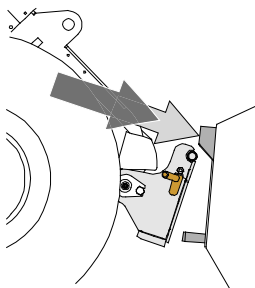
Kör och lyft aldrig ett redskapet som inte har låsts.

#### Avant snabbkopplingssystem:



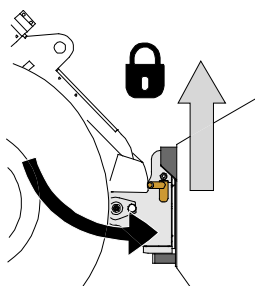
#### Steg 1:

- Lyft upp snabbkopplingsplattans låsstift och vrid dem bakåt till skåran, så att de är låsta i det övre läget.
- Om lastaren är utrustad med ett hydrauliskt låsningssystem för redskapet, läs ytterligare anvisningar i relevanta handböcker om användningen av låsningssystemet.
- Säkerställ att hydraulslangarna inte är i vägen för monteringen.



#### Steg 2:

- Vrid snabbkopplingsplattan hydrauliskt till en snett framåtlutande position.
- Kör lastaren på redskapet. Om din lastare är utrustad med en teleskopbom kan du använda denna.
- Inrikta de övre stiften på lastarens snabbkopplingsplatta så att de hamnar under motsvarande konsoler på redskapet.



#### Steg 3:

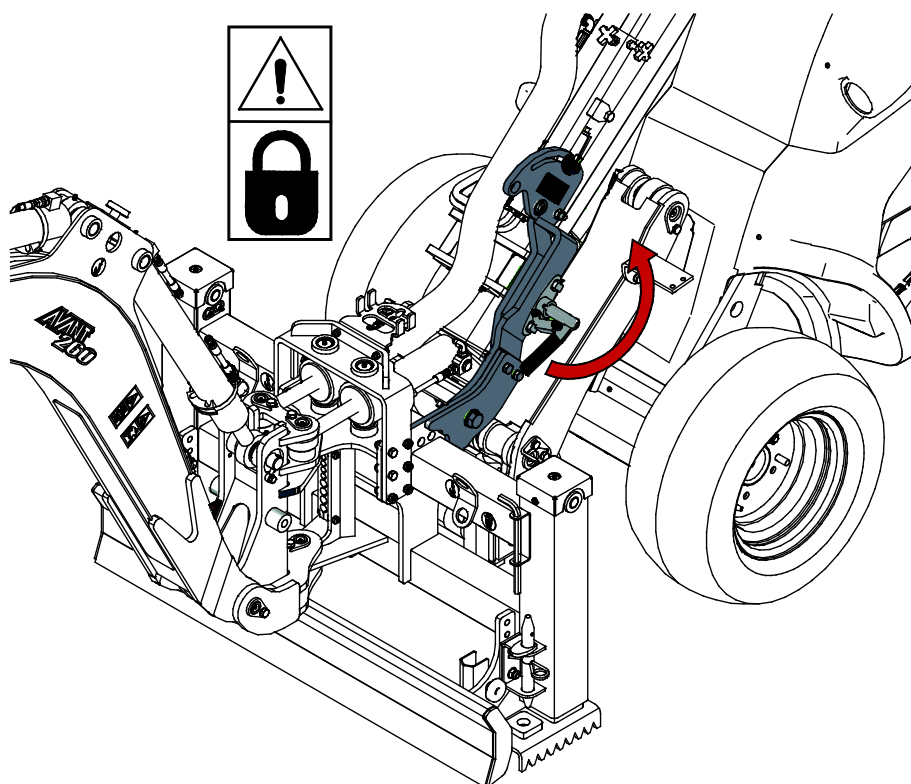
- Lyft upp bommen något – dra bommens styrspak bakåt för att lyfta upp redskapet från marken.
- Vrid bommens styrspak åt vänster för att vrida snabbkopplingsplattans bottensektion på redskapet.
- Lås låsstiften manuellt eller lås den hydrauliska låsningen.
- **Kontrollera alltid att båda låsstiften har låsts.**

**OBS!**
**Steg 4:**

- Lås stödkonsolen med låsanordningen efter det att låsstiften har säkrats.

- Lyft och tilta grävaren så att hålet i stödkonsolen kommer i linje med fästet på lastarens bom.

- Lås stödkonsolen genom att vrida på låsanordningens handtag.


**OBS!**

Vrid låsanordningens handtag när hålen i styrventilens bom och konsolen på lastarbommen är inriktade med varandra. När hålen är inriktade ska handtaget lätt kunna vridas.

**OBS!**

Anslut alltid låsanordningen innan du använder grävaggregatet. Den låsta stödkonsolen stabiliserar redskapet och förhindrar grävaggregatet från att tilla framåt under användning.


**WARNING**

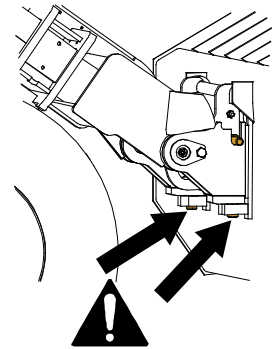
**Klämrisk - Undvik att välta redskapet.** Överdriven lutning eller lyftning av ett olåst redskap ökar risken för att redskapet ska välta. Använd inte automatisk låsning av låsstiften när redskapet lyfts mer än en meter från marken. Tippa eller höj inte redskapet mer om låsstiften inte återgår till normalläge när du tippa. Sänk ned redskapet på marken och säkra låsningen manuellt.





**Risk för fallande objekt - Förhindra att redskapet faller ner.**

Ett redskap som inte har låsts helt till lastaren kan falla på bommen eller mot maskinföraren, eller hamna under lastaren vid körning, vilket skulle leda till förlust av kontroll av lastaren. Kör och lyft aldrig ett redskap som inte har låsts. Se till att låsstiften är i det nedre läget och når igenom redskapets fästen på båda sidor innan du flyttar eller lyfter redskapet.



## 5.2 Fastsättning av hydraulkopplingar

På Avants lastare ansluts hydraulslangarna med en multikoppling. Om du har en lastare i Avant 300–700-serierna med de konventionella kopplingarna och vill byta till multikopplingsystemet, ska du kontakta din Avant-återförsäljare eller serviceställe för anvisningar eller monteringservice.



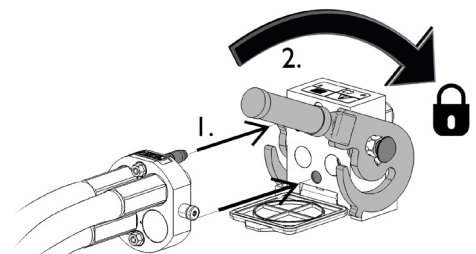
**Risk för att redskapet kommer i rörelse och att hydraulolja sprutar ut - Koppla aldrig till eller från snabbkopplingar eller andra hydrauliska komponenter medan externhydraulikens styrspak är låst i på-läget eller om systemet är trycksatt.** Om du ansluter eller kopplar ifrån hydraulkopplingar medan systemet är trycksatt, kan det leda till oavsiktliga rörelser hos arbetsredskapet eller utslungning av högtrycksvätska, vilket kan leda till allvarliga skador och brännskador. Följ den säkra stopproceduren innan du kopplar ifrån hydrauliken.

**OBS!**

Håll alla rördelar så rena som möjligt; använd skyddslocken både på arbetsredskapet och på lastaren. Smuts, is, etc. kan det göra märkbart svårare att använda rördelarna. Lämna aldrig slangarna hängande på marken; placera kopplingarna på hållaren på arbetsredskapet.

**Ansluta multikopplingssystemet:**

1. Rikta in stiften i redskapets koppling med motsvarande hål i lastarens koppling. Multikopplingen ansluter inte om redskapets kontakt är upp och ned.
2. Anslut och lås multikopplingen genom att vrida spaken mot lastaren.

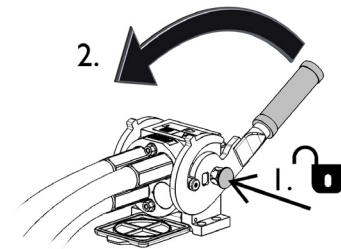


Spaken bör vara enkel att flytta hela vägen till dess låsposition. Om spaken inte glider smidigt, ska du kontrollera inriktningen och positionen för kopplingen och rengöra kontaktarna. Stäng även av lastaren och frigör resterande hydrauliskt tryck.

### **Koppla från multikopplingsystemet:**

Innan du kopplar från, ska du ställa ned redskapet på en fast och jämn yta.

1. Stäng av lastarens externhydraulik.
2. Medan du trycker på upplåsningsskruven, vrid spaken för att koppla från kontakten.
3. När du är klar med åtgärden, sätt multikopplingen i dess hållare på redskapet.



### **Koppla från hydraulslangar:**

Innan du kopplar från rördelarna, sänk ned arbetsredskapet till en säker position på en fast och jämn yta. Vrid styrspaken i hjälphydrauliken till dess neutrala läge.

#### **OBS!**

När du kopplar loss redskapet, koppla alltid först från hydraulkopplingarna innan du låser upp snabbkopplingsplattan, detta för att förhindra slangskador och oljeläckage. Återmontera skyddslocken på kopplingarna för att förhindra orenheter från att komma in i hydraulsystemet.

### **Frigöra resterande hydrauliskt tryck:**

Om det fortfarande finns resttryck i arbetsredskapets hydraulsystem, går det ofta att koppla från hydraulkopplingarna, men det kan bli svårt att koppla dem nästa gång. Om rördelarna inte går att ansluta, måste resttrycket frigöras genom att vrida på styrspaken i lastarens hjälphydraulik när motorn är avstängd. Säkerställ att det inte kvarblir något resttryck i arbetsredskapets hydraulsystem genom att stänga av lastarens motor och flytta lastarens styrspak för hjälphydraulik bakåt och framåt innan du kopplar från kopplingarna.

## **5.3 Frånkoppling och förvaring**

Koppla loss och förvara redskapet på ett jämnt underlag. Redskapet bör helst förvaras på ett ställe där det är skyddat mot direkt solljus, regn och extrema temperaturer.

- Undvik att lämna redskapet stående direkt på marken. Placera det till exempel på tråklossar eller en lastpall.
- Placera multikontakten i hållaren, såsom indikeras av pilen på bilden nedan. Lämna aldrig hydraulkopplingen på marken.
- Säkerställ att redskapet inte kan komma i rörelse under förvaring.
- Klättra aldrig upp på redskapet.

### 5.3.1 Avlägsna grävaggregatet från en lastare

1. Fäll ut stödbenen för lagring
  - Ställ grävaggregatets stödben jämnt på en plan och fast yta.
  - Om schaktbladet på grävaggregatets framram har sänkts ned, justera och lås stödbenen så att grävaggregatet står stadigt på dess stödben.
2. Manövrera grävaggregatet för att ställa in rätt lagringsposition.
  - Lämna skopan strax ovanför markytan för att göra det möjligt att flytta grävaggregatet för borttag av stödkonsolstiftet.
3. Vrid styrspaken för lastarens externhydraulik till neutralläget.
4. Frigör stödkonsolens låsanordning.
  - Tilta lastarbommen så mycket som krävs för att frigöra låsanordningen.
5. Stäng av lastaren och frigör resterande hydrauliskt tryck.
  - Flytta grävaggregatets styrspakar i alla riktningar från förarsätet då motorn är avstängd. Flytta även externhydraulikens styrspak till dess yttersta lägen. Detta kommer att frigöra resttrycket i grävaggregatet och skopan och grävaggregatets bommar kommer att sänkas ned till en stabil position.
6. Koppla från hydraulslangar.
7. Sätt och lås reglerventilstativet i dess förvaringsläge.
8. Frigör snabbkopplingsplattans låsstift och kör iväg lastaren från grävaggregatet.



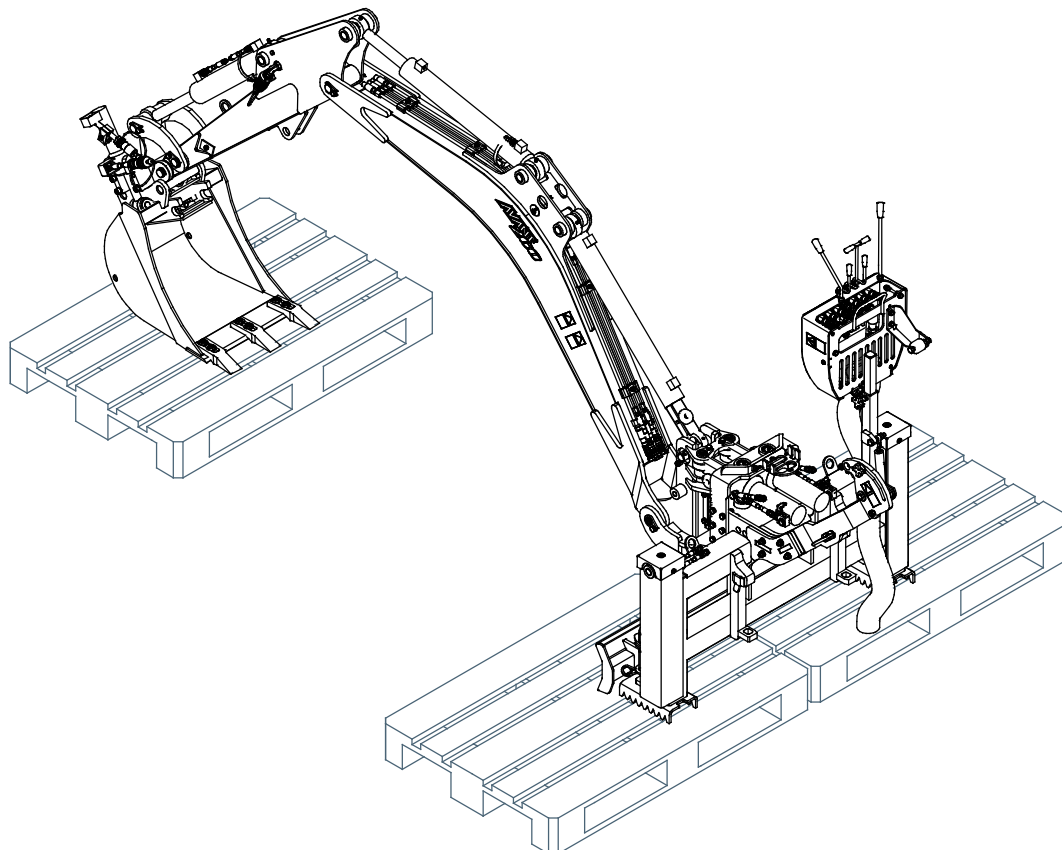
**VARNING**

**Risk för vältning - Säkerställ att redskapet inte kan röra på sig under förvaringen.** Använd till exempel träblock under stöden för att säkerställa tillräcklig stabilitet.

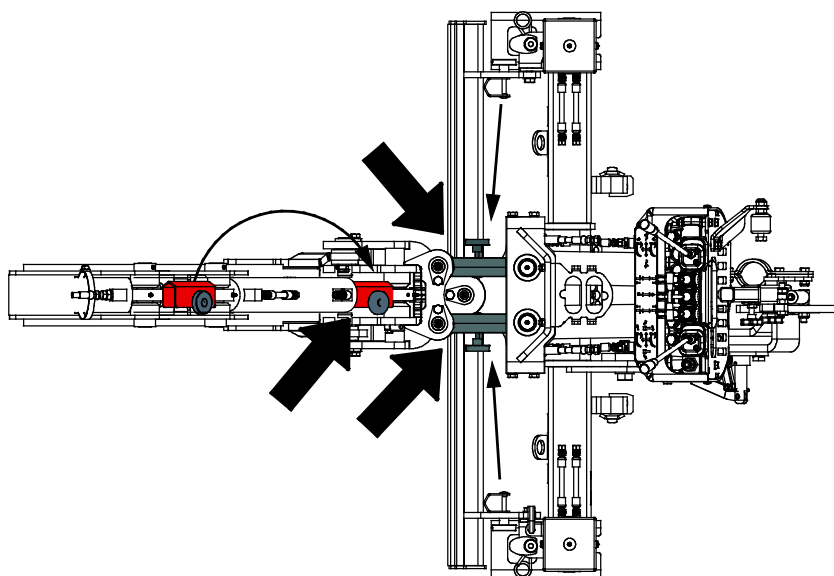
### Korrekt förvaring:

Vrid grävaggregatet till positionen som visas på bilden nedan:

- Skopan platt på marken, rakt fram, inte för nära ramen
- Bommen i ett sådant läge att förvaringsstöden kan låsas.
- Ventilbom i lyft läge



### 5.3.2 Användning av stödet för förvaring/transport

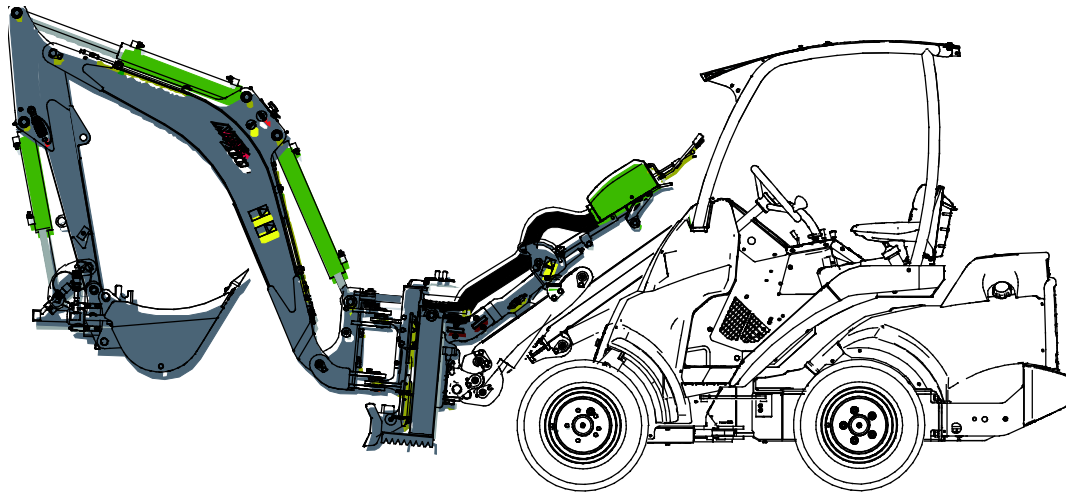


#### Innan förvaring, transport eller service:

- Lås grävarbommen för att förhindra att den rör sig eller faller
1. Håll skopan fastlåst på lastaren
  2. Manövrera grävaggregatets manöverdon för att föra bommen till mittläget och lyft den så att cylindern kan låsas.
  3. Säkra grävaggregatets styrcylindrar och lyftcylinder med transportstöden

### 5.3.3 Transportläge

Sätt grävaren i dess mittläge (rakt framåt) så att den inte påverkar lastarens stabilitet. Sänk styrventilsbommen och sätt den i transportläge om du ska köra längre sträckor eller i hög hastighet med grävaren fäst vid lastaren.



## 6. Användarinstruktioner

Kontrollera redskapet och arbetsområdet en gång till innan du börjar arbeta och se till att alla hinder har avlägsnats från arbetsområdet. En snabb inspektion av utrustningen och arbetsområdet före användning är ett sätt att säkerställa säkerheten och bästa prestandan.



**VARNING**

**Risk för vältning - Undvik överbelastning och håll tung last nära maskinen. Håll lasten nära marken när du kör, speciellt när du svänger och på ojämn terräng.** Observera att tung last och långt avstånd mellan lastaren och lastens tyngdpunkt påverkar balansen och hanteringen av lastaren. Användning av ytterligare motvikter rekommenderas, särskilt vid manövrering av mindre lastarmodeller. För lastare i 200-serien rekommenderas användning av däckvikter. Med tunga laster måste teleskopbommen hållas indragen då lastaren förflyttas. Använd alltid säkerhetsbälte.



**VARNING**

**Risk för kollaps - Kör aldrig längsmed en utgrävning.** Om du kör i närheten av kanten på en utgrävning, kan det orsaka att kanten kollapsar och lastaren kan till följd av detta falla. Inspektera arbetsplatsen och notera eventuella risker i området. Särskilt lös jord kan lätt kollapsa, men kollapsar kan inträffa med de flesta jordtyper. Om det är nödvändigt att förstärka diket, ha material redo när du börjar gräva. Höga aldrig upp lös jord precis bredvid diket, lossa jorden tillräckligt långt från det. Kör in i diket först efter att du noggrant utvärderat hur säkert det är att göra det. Lokala föreskrifter kan begränsa hur djupt ett dike får vara utan att det måste förstärkas. Markera eller stängsla in grävområdet och håll andra borta från det.



**OBSERVERA**

**Risk för fallande last och förlust av stabilitet - Lyft aldrig föremål med grävaggregatet.** Grävaggregatet är inte avsett att lyfta laster med och är inte utrustat med lyftgloj för att lyfta föremål.



**VARNING**

**Risk för krosskador - Låt aldrig någon gå under ett upplyft redskap eller lastarens bom.** Kom ihåg att lastarens bom kan sänkas eller tippa även då motorn har stängts av (krossrisk). Lastaren är inte avsedd för att hålla laster upphöjda under längre perioder. Sänk alltid arbetsredskapet till en säker position innan du lämnar förarsätet.



## 6.1 Kontroller före användning

- Kontrollera att alla hinder, inklusive eventuella dolda sådana, har avlägsnats från arbetsområdet eller tydligt märkts ut innan arbetet påbörjas.
- Se till att det säkert att gräva på platsen. Ta reda på om det finns elkablar, vattenledningar eller liknande på ett djup som kan nås med utrustningen. Ta reda på lokala föreskrifter om grävsäkerhet. Det kan vara obligatoriskt att kontakta lokala myndigheter innan grävningsarbeten.
- Kontrollera att skopan är helt låst och skopsprintarna är säkrade.
- Arbeta endast på väl upplysta områden.
- Säkerställ att utomstående håller sig på ett tryggt avstånd när utrustningen används. Låt inte någon beträda bommens riskområde eller stå rakt framför lastaren. Kontrollera också att du kan backa lastaren säkert. Anta aldrig att utomstående håller sig där du senast såg dem; i synnerhet barn dras ofta till rörlig utrustning.
- Kontrollera arbetsredskapets och lastarens allmänna skick samt att hydraulolja inte läcker ut. Arbetsredskapet får inte användas om lastarens hydraulsystem eller arbetsredskapet är defekt. Se kapitel 7 för underhållsanvisningar.
- Använd arbetsredskapet och lastarens styranordningar endast från förarplatsen. Säkerställ att lastaren och arbetsredskapet används på ett säkert sätt och för det avsedda ändamålet. Låt inte barn använda utrustningen.
- Använd aldrig lastaren eller arbetsredskap när du är påverkad av alkohol, droger, läkemedel som kan påverka omdömesförmågan eller orsaka sömnhet eller om du av andra, medicinska inte är kapabel att använda utrustningen.
- Kom ihåg rätt arbetsmetoder och lämna inte förarplatsen i onödan.

## 6.2 Manövrering av grävaren

Kontrollera redskapet och arbetsområdet en gång till innan du börjar arbeta och se till att alla hinder har avlägsnats från arbetsområdet. En snabb inspektion av utrustningen och arbetsområdet före användning är ett sätt att säkerställa säkerheten och bästa prestandan.

Grävskopan styrs med sina två styrspakar.

- Sänk ned grävskopan mot marken med lastarbommen efter att du kopplat den till lastaren på ett korrekt sätt.
- För bästa stabilitet måste tillräcklig tyngd appliceras på grävarens ram och stödben. Lastarens front kan lyftas något från marken.
- Justera lastarens motor till att gå på medelhögt motorvarvtal. Se bruksanvisningen för rekommenderad varvtalsinställning för rätt hydraulflöde.

### OBS!

Se till att grävaren är korrekt låst på lastaren. **Använd aldrig grävaren utan att stödkonsolen är korrekt monterad.** Syftet med konsolen är att låsa tiltningen, minska påfrestningen på lastarbommen och stabilisera grävaren för mer effektiv drift.

## 6.2.1 Stödben

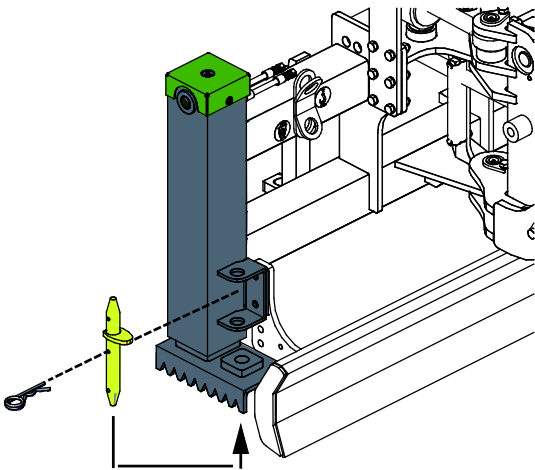
Grävaggregatet är utrustat med hydrauliska stödben, som stabiliserar grävaggregatet under användning och särskilt när du flyttar material åt sidorna.



**VARNING**

**Risk för vältning - Håll stödbenen på marken.** För stabilitetens skull måste grävaggregatet sänkas ned på marken och stödbenen måste stå stadigt på marken när grävaggregatet är i drift. Vikt på skopan kan skifta lastarens tyngdpunkt, vilket kan leda till att lastaren välter i sluttningar. Arbeta endast med grävaren då lastaren står på plant underlag och stödbenen är utfällda.

**På mjuka ytor:**



Stödbenen är utrustade med piggarna:

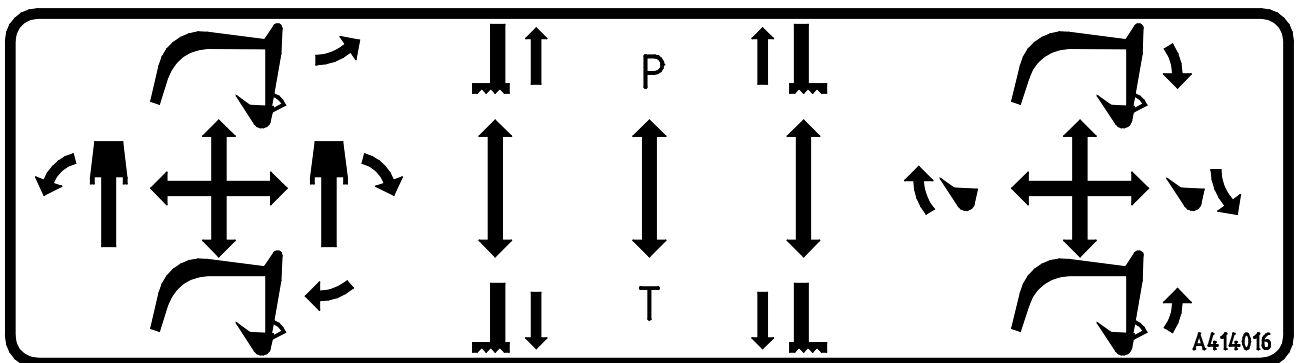
- Piggarna bidrar till att förhindra att grävaren flyttar sig på mjuka ytor. Piggarna ska tryckas ner i marken för ett bättre grepp.
- Ta bort piggarna på hårda ytor. I sådana fall ska endast stödbenen och grävarens bottenram vidröra marken.



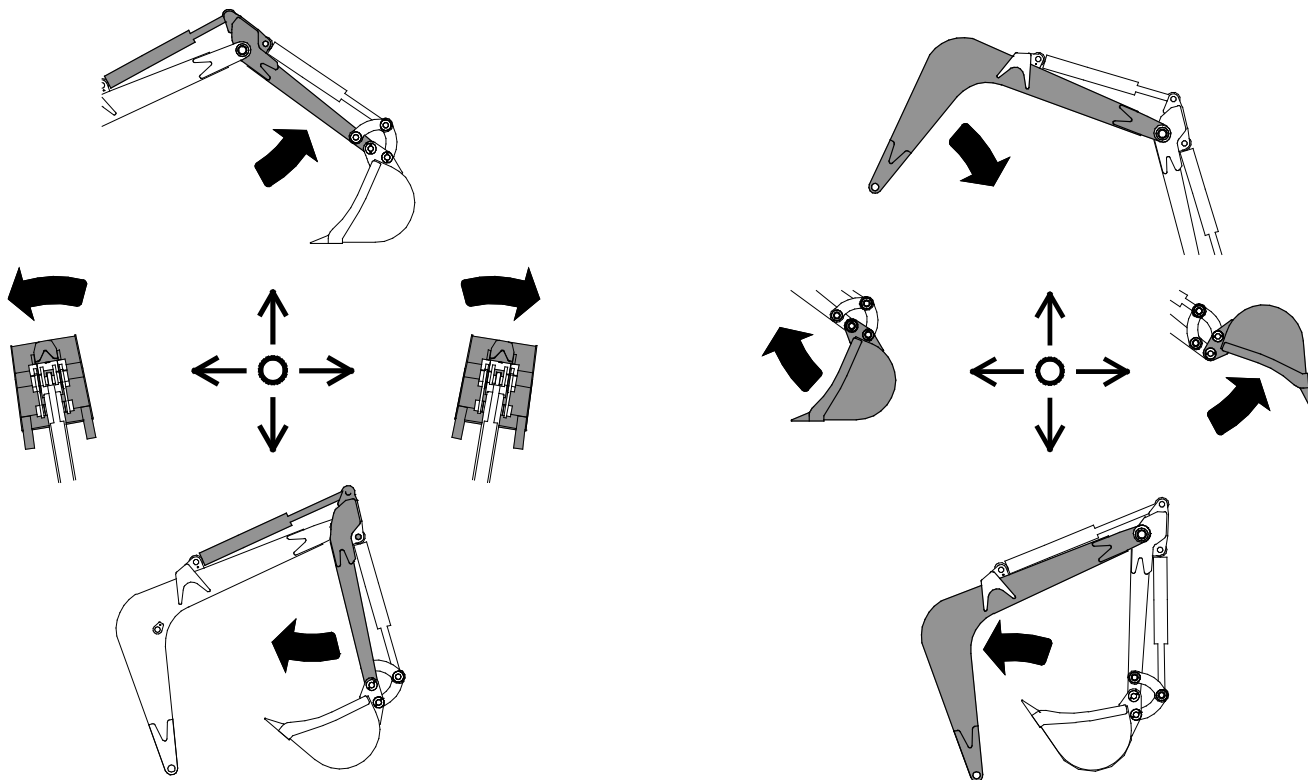
**6.2.2 Manöverdon**

|  |   |
|--|---|
|  | <p>Flytta hjälphydraulikens styrspak till dess låsta läge när du är redo att börja arbeta med grävaggregatet.</p> |
|  | <p>Frigör hjälphydraulikens styrspak närhelst du inte arbetar med grävaggregatet.</p>                             |

Följande dekal bredvid spakarna beskriver styrspakarnas funktioner. Byt ut skadad eller saknad dekal med en ny (A414016).



- |                  |                 |                     |               |                |
|------------------|-----------------|---------------------|---------------|----------------|
| 1.               | 2.              | 3.                  | 4.            | 5.             |
| Vänster styrspak | Vänster stödben | Skopans tiltadapter | Höger stödben | Höger styrspak |



#### **Vänster styrspak:**

- främre bom (sticka)
- svänga

#### **Höger styrspak:**

- huvudbom
- skopa

#### **Aktivera den vänstra styrspaken:**

- Skopans tiltadapter (tillvalsutrustning)



**VARNING**

**Risk för krosskador - Förhindra att redskapet rör sig oavsiktligt.** Stäng av hjälphydrauliken så snart som du inte använder grävaren för att inaktivera alla reglage. Slå endast på hjälphydrauliken vid grävplatsen när du är redo att börja arbeta med grävaren.

## 6.3 Att använda grävutrustning

### Planering och effektiv användning av grävutrustningen

Grävarbeten börjar alltid med en grundlig inspektion av platsen och planering av arbetet. Det du behöver tänka på inbegriper åtminstone följande:

- Lutningar och lastarfunktioner
- Grävrörelser och utrustningens räckvidd
- Var jord kan dumpas eller transporteras
- Var ingången till diket eller utgrävningen är och skydd mot ras
- Hur man hela tiden upprätthåller lastarens stabilitet
- Eventuella risker under utgrävning

### Grundläggande grävteknik:

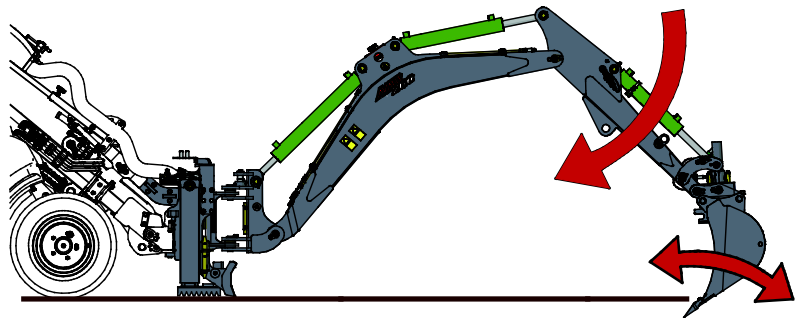
Maximal grävkraft uppnås genom att kombinera den hydrauliska kraften i bommen, skoparmen och skopan.

- Grävning med grävaggregatet är mest effektivt när skopkanten hålls i en vinkel som gör att skopan skär ner i jorden på bästa sätt.

Manövrera båda styrspakarna samtidigt för att använda alla tre funktioner på en gång

Låt skoptänderna och skärstålet göra jobbet. Tänderna skär upp jorden genom att bryta upp jorden i bitar. Den söndersmulade jorden börjar fylla skopan och krökandet av skopan håller jorden kvar i skopan.

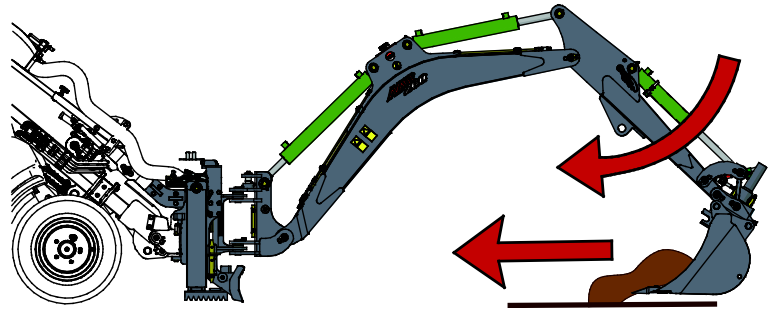
1.
  - Penetrera marken med skopan
  - Den mest effektiva vinkeln varierar beroende på jordmaterial.
    - Under typiska grävförhållanden ska du starta med skopan i cirka 45° vinkel mot marken.
    - När du ska gräva i hård jord kan det vara nödvändigt att minska skopvinkeln till den punkt där baksidan av skopan nästan kommer i kontakt med marken. Det kan också vara nödvändigt att applicera nedåtriktat tryck på skopan med bommen.
  - Ta det första grävtaget noggrant för en rak utgrävning eftersom det bestämmer läget och inriktningen för efterföljande grävtag.



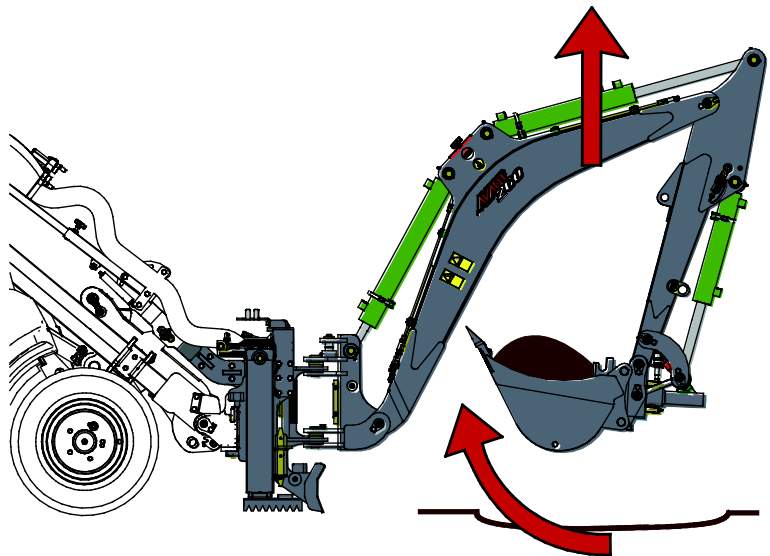
### OBS!

Skopan bör inte tryckas för hårt nedåt, eftersom detta skulle resultera i att stödbenen (och även lastarens framdäck) lyfts från marken, vilket gör att lastaren dras mot diket och grävningen blir ineffektiv.

2. ■ Manövrera stickan för att dra skopan parallellt med marken mot lastaren. Tippa samtidigt skopan för att hålla skopans plana botten parallell med marken.
- Dra aldrig material från sidorna för att hålla maskinen stabil i sluttande terräng.
- Kör företrädesvis lastaren så att grävning alltid utförs framför lastaren.



3. ■ Stäng skopan när den är tillräckligt fylld och lyft grävbovmen.
- Dumpa materialet åt sidan, vanligtvis på åtminstone 60 cm avstånd från utgrävningen. Instabil jord kräver mer avstånd.
- Upprepa tills det är nödvändigt att flytta lastaren till en annan plats.

**OBS!**

Manövrera endast grävaren med dess egna hydraulsystem och reglage. Använd inte lastarens drivkraft för att gräva. Att arbeta på det sättet skulle kunna skada lastarbommen eller grävaren.

**OBS!**

Undvik att fylla skopan från sidan. Att arbeta med vridkraften skulle kunna skada lastarbommen eller grävaren. Manövrera inte skopan samtidigt som du vrider grävaren i sidled.

**OBS!**

Undvik att gräva genom att släppa skopan snabbt mot marken. Använd inte heller skopans fallande kraft som en hammare eller påkran. Att arbeta på detta sätt kan kraftigt minska maskinens livslängd och skada lastaren.

**VARNING**

**Risk för vältnig - Gräv aldrig från det yttersta sidoläget.** Grävaggregatet är endast avsett att dumpa material åt sidorna med och all grävning måste ske från framsidan av lastaren.

## 6.4 Manövrering i lutande terräng

Det är nödvändigt att iaktta försiktighet vid användning av utrustningen i lutande terräng och sluttningar. Kör långsamt särskilt på lutande, ojämna och hala ytor och undvik plötsliga ändringar i hastighet och riktning. Manövrera lastarens kontroller med försiktiga och jämna rörelser. Se upp för diken, hål i marken och andra hinder, då kollision med hinder kan orsaka att lastaren stjälpes.

Lastarens ledade ram bör hållas rak vid lyft av tunga laster eller redskap; om du svänger lastaren under lasthanteringen minskar lastarens stabilitet, vilket i sin tur kan leda till att maskinen stjälpes.



**VARNING**

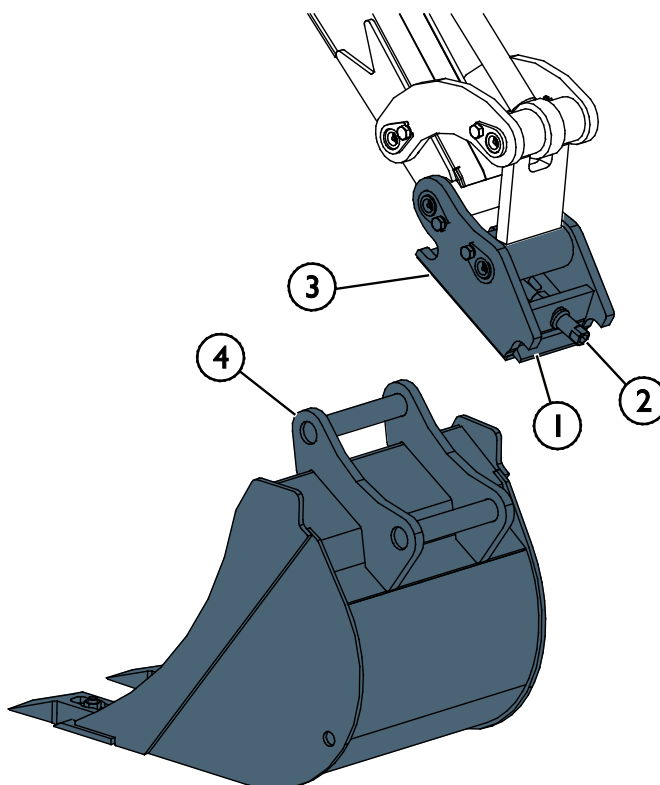
**Risk för vältnings - Använd aldrig grävaggregatet i horisontellt lutande terräng.**

Svaga ojämnheter i marken kan kompenseras med hjälp av stödbenen, men stödbenen är inte avsedda att rätta upp lastaren och grävaren i en sluttning.

## 6.5 Byte av skopa

Sänk ned skopan på marken så att den inte ramlar när den kopplas loss.

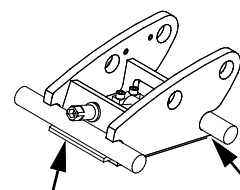
1. Frisläpp låskonsolen (1) med låsskruven (2) på skopans kopplingsadapter. Använd insexnyckeln som förvaras i ramen på grävaggregatet. Se sidan 14.
2. När S30-snabbkopplingen (3) i grävaggregatet är helt upplåst, lyft och tilla bommen ovanför skopan.
3. När du monterar en ny skopa och snabbkopplingen (3) i bommen är helt inriktad med dess motpart (4), ska du låsa låskonsolen (1) med låsskruven (2). Dra åt skruven och säkerställ att skopan är helt låst.



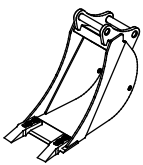
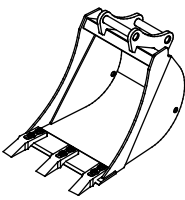
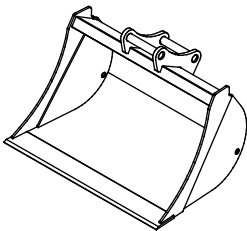
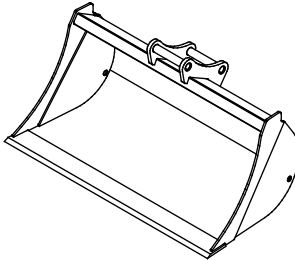
**VARNING**

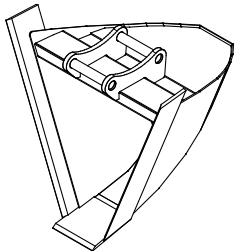
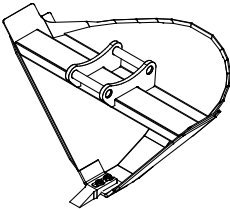
**Risk för fallande objekt - Förhindra att redskapet faller ner.**

Ett redskap som inte har låsts helt till lastaren kan falla på bommen eller mot maskinföraren, eller hamna under lastaren vid körning, vilket skulle leda till förlust av kontroll av lastaren. Kör och lyft aldrig ett redskapet som inte har låsts.



**Tabell 5 - Grävaggat 260 - Skopalalternativ**

|        | A414301   | A414304<br>(standardskopa)  | A35230   | A35583  |
|--------|---|---|--|---|
| Bredd: | 250 mm  | 400 mm  | 750 mm   | 1000 mm   |
| Kant:  | 2 tänder  | 3 tänder  | rak  | rak   |
| Vikt:  | 54 kg   | 66 kg   | 90 kg  | 130 kg  |
|        |  |  |  |  |

|        | A21638  | A36374  |
|--------|---|---|
| Bredd: | 650 mm  | 912 mm  |
| Kant:  | 1 tänder  | 1 tänder  |
| Vikt:  | 45 kg   | 48 kg   |
|        |  |  |

## 6.6 Installation av hydrauliska tillval



**VARNING**

**Fara för kläm- och krosskador - Säkerställ att inte någon del av redskapet kan röra sig.**

- Se till att redskapet är ordentligt nedsänkt på marken.
- Stäng av lastarens motor och ställ in rörliga komponenter så att de inte orsakar hydrauliskt tryck i systemet.
- Ingen del av redskapet får stödjas av endast hydraultryck eller hydraulcylindrar.
- Lossa inte på en koppling om någon del av redskapet skulle kunna röra sig som en följd.
- Använd ytterligare stöd vid behov.



**VARNING**

**Risk för krosskador - Låt aldrig någon gå under ett upplyft objekt.** Fallande föremål kan leda till allvarliga skador. Låt aldrig någon gå under ett upplyft objekt eller redskap. Stenen eller annat föremål kan slinka ur gripen eller skopan. Våta ytor, sand eller damm mellan gripen och föremålet kan leda till att föremålet glider ur lättare. Slut alltid gripen hårt mot eventuella stenar eller andra liknande föremål som ska lyftas.



**OBSERVERA**

Kontrollera att borstarna är intakta och i gott skick. Använd aldrig gripen om den har synliga sprickor eller andra skador. Lyft aldrig stenar över folk.

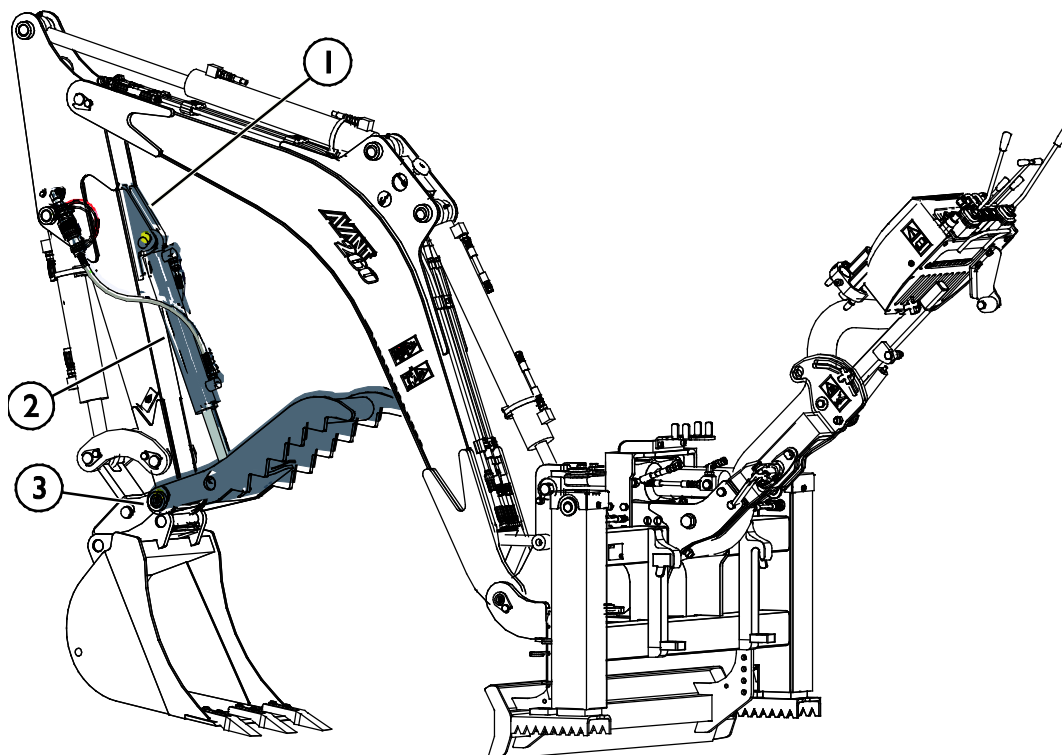
**OBS!**

Det är inte möjligt att montera både tiltadapter och grip samtidigt på Grävaggreat 260.

## 6.6.1 Grip/tumme (extra tillval)

Grävaggregatet 260 kan utrustas med en grip/tumme för skopan. Den hydrauliska gripen gör det möjligt att hantera oregelbundet material som stenar, betong, grenar och skräp som annars inte passar i skopan.

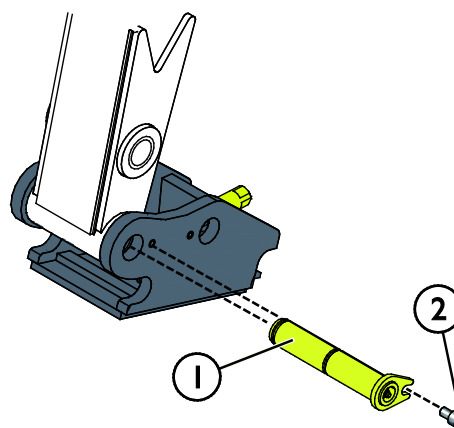
Från och med år 2019 är frontbommen utrustad med fästen (1) för gripens hydraulcylinder (2). Den andra änden av gripen monteras på skopans svängtapp (3), så att gripen roterar på samma svängtapp som skopan och förhindrar att material glider ur under lyft.



### 6.6.1.1 Installation av grip/tumme

Grävaggregatet är som standard utrustat med nödvändiga hydrauliska snabbkopplingar. Grippaketet A435527 innehåller alla nödvändiga komponenter för installation. Installera gripen på följande sätt:

- 1 Koppla från skopan, såsom visas i den här handboken.
- 2 Sänk ned skopan nära marken så att den inte faller när den kopplas loss.
- 3 Avlägsna svängtappen (1) som håller S30-snabbkopplingen. Sätt tillbaka fästskruven (2) i snabbkopplingens tapphål.

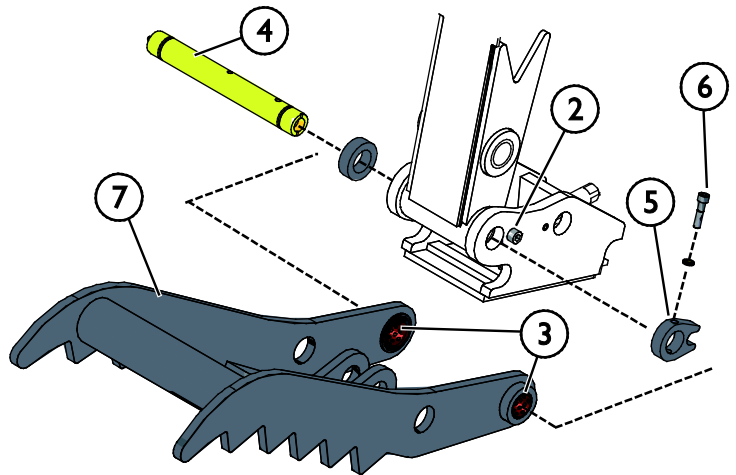




- 4 Se till att glidlagren (3) är fästa vid gripens fäständer (7).

Skjut svängtappen (4) genom hela konstruktionen så att bommen, S30-snabbkopplingen och bussningarna monteras mellan fäständerna på gripens (7), såsom visas på bilden här intill. Använd en mjuk hammare för att försiktigt slå in svängtappen (4), om det behövs.

Lås fästbussningen (5) på svängtappen (4) med fästskruven (6). Underlätta installationen genom att rikta in hålen på svängtappen (4) och fästbussningen (5) när du monterar svängtappen (4). Installera smörjnipplarna i ändarna på svängtappen (4), om de inte redan är installerade.



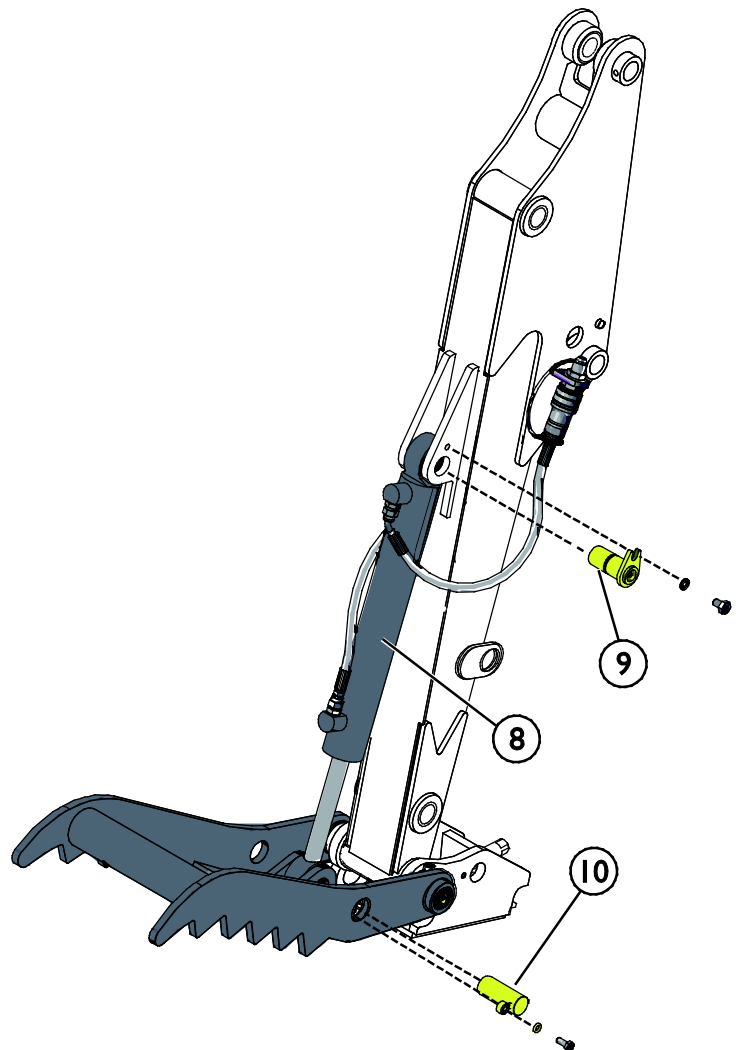
- 5 Fäst gripens hydraulcylinder (8) mellan öglefästet och gripens (7) med stift (9 & 10) såsom visas på bilden här intill. Lås stiften med fästskruvarna.

Anslut hydraulkopplingarna. Hydraulkopplingarna är färgmarkerade och passar bara på ett sätt för att undvika misstag under installationen.

- 6 Kontrollera gripens funktion.

Smörj smörjpunkterna.

- 7 Återinstallera skopan, såsom visas i den här handboken.



### 6.6.2 Tiltadapter för skopa (tillval extra)

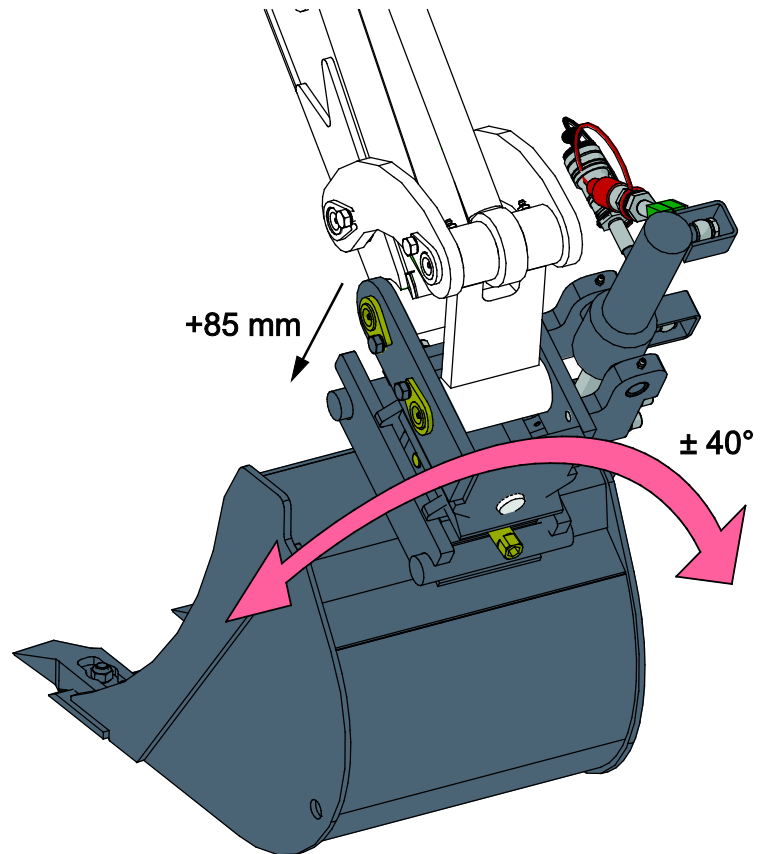
Grävaggregatet 260 kan utrustas med en tiltadapter för skopa. Med tiltadaptorn kan en planeringsskopa användas för att jämna ut markytan till önskade slänter eller till exempel för att gräva ett dike. Tiltadaptorn innefattar samma S30-150 snabbkopplingssystem för skopan som själva grävaggregatet, så samma skopor kan användas med tiltsystemet.

Tiltadapterpaketet A35249 innehåller alla nödvändiga komponenter för installation.

#### **Tiltvinkel**

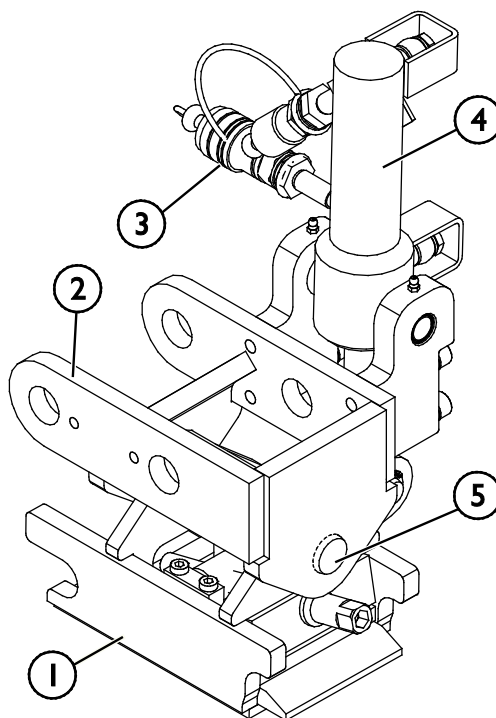
Tiltningen styrs med grävaggregatets kontroller och den maximala tiltvinkeln är cirka 40 grader i båda riktningarna.

Förskjutningen av skopan är cirka 85 mm när skopans tiltadapter används.



**Tabell 6 – Tiltadapterkomponenter**

1. S30 snabbkoppling för skopa
2. Övre ram, monterad på grävaggregatet
3. Hydrauliska snabbkopplingar, 2 st.
4. Tiltcylinder
5. Svängtapp

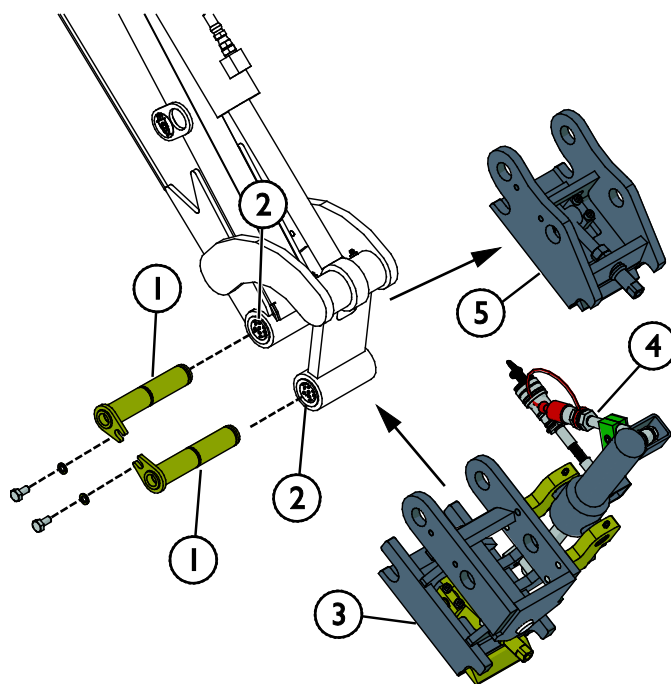


### 6.6.2.1 Montera tiltadapter

Skopans tiltadapter monteras mellan den första bommen på grävaggregatet och skopan. Skopans tiltadapter ersätter standardkopplingen och är dessutom utrustad med en S30-150 snabbkoppling för skopan. Grävaggregatet är som standard utrustat med nödvändiga hydrauliska snabbkopplingar.

Ersätt standardkopplingen med tiltadaptorn som följer:

- 1 Koppla från skopan, såsom visas i den här handboken.
- 2 Sänk ned skopan nära marken så att den inte faller när den kopplas loss.
- 3 Avlägsna svängtapparna (1) som håller S30 snabbkopplingen (5).  
Använd en mjuk hammare för att hjälpa till att få ut dem. Slå försiktigt för att undvika att skada tapparna. Flytta S30 snabbkopplingen (5) till ett annat läge om tapparna inte rör sig.
- 4 När du monterar tiltadaptorn (3), ska du rengöra tapparna och applicera fett. Lägg mellanlägg (2) under svängtapparna.
- 5 Anslut hydraulkopplingarna (4). Hydraulkopplingarna är färgmarkerade för att undvika misstag under monteringen.



### 6.6.3 Kvalifikationskrav för monteringsarbete:

Kunskap och färdigheter beträffande hydraulisk montering krävs för att utföra monteringen. Ni rekommenderas överlämna monteringen av hydrauliska komponenter till kvalificerade servicetekniker. Varken tillverkaren eller dess representanter är ansvariga för skador eller förluster som uppkommer till följd av felaktiga eller ofullständiga monteringar. Om du har ytterligare frågor eller behöver hjälp med monterings tjänster, ska du kontakta din närmaste Avant-återförsäljare eller -serviceställe.



**FARA**

**Risk för injektion av vätska under högt tryck genom huden.** Monteringen omfattar montering av hydrauliska komponenter. Felaktig montering eller lösa anslutningar kan orsaka att högtrycksvätska slungas ut. Följ alla anvisningar och samtliga säkerhetsprocedurer beträffande hydraulisk montering noggrant.

Anvisningarna i det här kapitlet är avsedda för kvalificerade servicetekniker och personer med utbildning i och erfarenhet av hydrauliska monteringar.



**VARNING**

**Risk för allvarliga personskador.** Säkerhetsprocedurerna beträffande hydrauliska monteringar gäller både montering av nya komponenter och vid modifiering av befintliga hydrauliska system. Följande monteringsanvisningar inkluderar den nödvändiga informationen som du behöver vid monteringen, men det är endast tillåtet att montera eller modifiera om personen som utför arbetet kan göra det på ett säkert sätt.

Följande säkerhetsprocedurer och allmänna säkerhetsåtgärder beträffande hydrauliska system måste följas. Kontakta din lokala Avant-återförsäljare eller -serviceställe för mer information och för hjälp med monterings tjänster.

**OBS!**

Skydda miljön från läckande hydraulolja och förhindra att olja avtappas på marken. Om en hydraulslang lossnar, ska du hålla den upprätt eller igentäppt, så att läckaget blir så litet som möjligt.

**OBS!**

Rengör utrustningen noggrant innan du påbörjar monteringsarbetet och se till att till exempel smuts, damm och vatten inte kommer in i de hydrauliska komponenterna eller i hydrauloljan. Behåll skyddshöljerna på plats tills komponenterna kan monteras direkt. Följ säkerhetsprocedurerna och bär lämplig personlig skyddsutrustning.

## 6.6.4 Säkerhetsanvisningar för hydrauliska monteringar

**Utslungning av vätska med högt tryck kan penetrera huden och orsaka allvarliga skador:**



**FARA**

Risk för injektion av vätska under högt tryck genom huden - Ejektion av vätska under högt tryck kan penetrera huden och orsaka allvarliga skador.

Innan du hanterar hydrauliska komponenter, ska du se till att redskapets och lastarens hydrauliska system är helt tryckfritt. Hantera aldrig trycksatta anslutningar.

Håll aldrig handen hårt om eller i närheten av en anslutning då du drar åt eller öppnar den, eller då du söker efter läckage. Använd en bit kartong för att hitta läckage.

Uppsök genast läkarvård om hydraulvätska tränger igenom huden på dig. Även allmän hudkontakt med olja kan vara skadligt. Bär alltid skyddshandskar, skyddsglasögon och skyddskläder.



**Innan du hanterar hydraulaggregat:**



1. Låt det hydrauliska systemet i lastaren och i redskapet svalna helt innan du utför något som helst arbete på de hydrauliska systemen.
2. Se till att lastarbommen och redskapets övriga delar inte kommer åt att röra sig och därmed orsaka risk för kross- eller klämskador:
  - Sänk ned lastarbommen till dess lägsta position och sänk ned redskapet ordenligt på marken. Bästa stabilitet uppnår du genom att hålla redskapet låst på lastaren.
  - Sätt alla rörliga komponenter i ett läge där de inte stöds av hydraulcylindrar.
  - Använd ytterligare stöd eller lyftutrustning vid behov.
3. Stäng av lastarmotorn.
4. Flytta hjälphydraulikens styrspak till dess yttersta läge flera gånger för att frisläppa resttrycket.
5. Koppla loss multikopplingen eller snabbkopplingarna från lastarens hjälphydraulik för att förhindra att hydrauloljan rinner ut.

## 6.6.5 Dra åt hydrauliska anslutningar

Dra åt anslutningarna försiktigt i enlighet med angivna anvisningar och säkerhetsprocedurer. Kom ihåg att anslutningen går sönder om du drar åt för hårt. Dra försiktigt åt basanslutningar med manuella verktyg med måttligt vridmoment. Vinkelanslutningarna bör dras åt sist, efter att slangarna har monterats i respektive klämma.

1. Låt det hydrauliska systemet i lastaren och i redskapet svalna helt innan du utför något som helst arbete på de hydrauliska systemen.
2. Se till att lastarbommen och redskapets övriga delar inte kommer åt att röra sig och därmed orsaka risk för kross- eller klämskador:
3. Sänk ned lastarbommen till dess lägsta position och sänk ned borsten ordenligt på marken. Bästa stabilitet uppnår du genom att hålla redskapet låst på lastaren.
4. Stäng av lastarmotorn.
5. Flytta hjälphydraulikens styrspak till dess yttersta läge flera gånger för att frisläppa resttrycket.
6. Koppla loss multikopplingen eller snabbkopplingarna från lastaren för att förhindra att ydrauloljan rinner ut.

### Avsmalnande anslutningar av JIC-typ:

- Smörj anslutningarnas inre ytor och gängor.
- En anslutning av JIC-typ dras inte åt endast med vridmoment och kräver inte mycket kraft vid någon punkt av åtdragningen. Överdriven åtdragning eller obalans gör så att anslutningen går sönder.
- Vrid anslutningen manuellt så långt det går och dra därefter lätt åt med verktyg för att säkerställa att anslutningen är korrekt gängad. Om du upptäcker en tydlig ökning av kraften som behövs, ska du dra åt anslutningen till dess slutliga åtdragning i 1/3 till 1/2 varv med verktyg.
- Efter åtdragningen ska du prova att vrida hydraulslangen manuellt, anslutningen bör vara stilla.

**OBS!**

### Testa för att hitta eventuellt läckage



**FARA**

Innan du kontrollerar efter läckage eller går i närheten av hydrauliska anslutningen, ska du göra följande för att undvika att trycksatt ydraulolja sprutar ut:

- Stäng av lastarmotorn.
- Gör det hydrauliska systemet helt tryckfritt.
- Torka de hydrauliska komponenterna helt rena för att lättare hitta eventuellt läckage.
- Lägg bitar av kartong runt anslutningarna för att upptäcka läckage.
- Starta motorn. Vid tomgång ska du manövrera hjälphydraulikens styrspak som kortast ett par gånger. Stäng av motorn, gör hydrauliken helt tryckfri och kontrollera efter eventuella tecken på läckage. Dra vid behov åt.
- Upprepa testet genom att gradvis öka motorvarvtalen och drifttiden. Använd båda riktningarna för styrspaken i hjälphydrauliken.



**FARA**

**Risk för injektion av vätska under högt tryck genom huden - Kontrollera hydraulanslutningarnas åtdragning noga.** Använd tomgångsvarvtal när du startar för första gången och håll ett säkerhetsavstånd på grund av risken för att hydraulvätska ska spruta ut. Stäng av lastaren och frisläpp resttrycket innan du kontrollerar efter läckage. Kom ihåg att använda och bära skyddsutrustning.

**FARA**

**Risk för injektion av vätska under högt tryck genom huden - Testa aldrig åtdragningen av de hydrauliska komponenterna genom att hålla händerna i närheten av anslutningarna.** Dra aldrig åt en trycksatt hydraulisk anslutning, eftersom anslutningen kan då gå sönder och oljan som frisläpps kan orsaka allvarliga skador.

### ***Kontrollera dragningen av slangar och redskapets rörelser***

Efter åtdragningen av de hydrauliska komponenterna, ska du noggrant testa redskapets rörelser. Kontrollera att hydraulslangarna inte töjs ut eller kläms i någon av lastarbommens eller redskapets lägen samt att slangarna inte kommer i kontakt med vassa kanter.

Efter noggrann kontroll av att slangarna är anslutna och anslutningarna åtdragna, ska du kontrollera anslutningarnas åtdragning såsom beskrivs nedan. Det hydrauliska systemet avluftar sig själv då lastarens hjälphydraulik används.

## 7. Underhåll och service

Arbetsredskapet har utformats så att det är så underhållsfritt som möjligt. I det kontinuerliga underhållet ingår regelbunden rengöring och smörjning samt bevakning av arbetsredskapets skick. På grund av krossningsrisken som nedsänkbara maskindelar orsakar ska allt underhållsarbete göras när alla rörliga delar sänkts ned helt och arbetsredskapet ligger mot marken.



**FARA**

**Risk för krosskada - Gå aldrig under upplyft redskap.** Säkerställ att redskapet har erforderligt stöd under allt underhåll. Gå aldrig under ett upplyft redskap. Lastarens bom kan plötsligt sänkas under underhåll, även då lastarens motor inte är igång, vilket kan orsaka allvarliga skador. Allt underhåll och all service ska genomföras med arbetsredskapet i nedsänkt, säkert läge.

### 7.1 Inspektion av hydraulkomponenter

Kontrollera hydraulslangarna och hydraulkomponenterna när motorn har stängts av, systemet har svalnat och trycket har släppts ut. Använd inte redskapet om du har upptäckt ett fel i redskapets eller lastarens hydraulsystem. Läckande hydraulvätska kan penetrera huden och orsaka allvarliga skador. Uppsök utan dröjsmål läkare om hydraulvätskan penetrerar huden. Tvätta noga kroppsdelar som kommit i kontakt med hydraulolja med tvål och vatten. Vätskan är också skadlig för miljön och utsläpp måste förhindras. Reparera alla läckor så fort de har upptäckts eftersom en liten läcka snabbt kan bli stor. Använd endast redskapet med hydraulolja som är godkänd för användning med Avant-lastare.



**FARA**

**Risk för injektion av vätska under högt tryck genom huden - Släpp ut resttrycket före underhåll.** Hantera inte hydraulsystemet när det är trycksatt, eftersom en koppling kan gå sönder och utsprutande olja orsaka allvarliga skador. Använd inte utrustningen om du har upptäckt ett fel i hydraulsystemet.



Kontrollera slangarna visuellt för sprickor och slitage. Om det finns tecken på läckage, kontrollera komponenten genom att hålla en bit kartong i området där du misstänker att läckan finns. Leta inte efter läckor genom att använda händerna. Bevaka slitaget på slangarna och stoppa driften om det yttersta lagret på någon av slangarna har slitits ut. Kontrollera dragningen av slangarna; justera slangklämmorna för att förebygga slitage på slangarna. Slangarna har en begränsad livslängd. Beroende på användningen måste alla slangar inspekteras grundligt senast efter 3–5 års användning och vid behov ska de bytas ut mot nya.

Om du hittar fel betyder detta att en hydraulslang eller -komponent måste bytas ut och utrustningen får inte användas förrän den har reparerats. Reservdelar får du hos din närmaste AVANT-återförsäljare eller en auktoriserad verkstad. Överlåt reparationer till professionella servicetekniker om du inte har lämplig kunskap och erfarenhet av hydraulsystem och säkert genomförande av reparationer.

### 7.2 Rengöra arbetsredskapet

Rengör arbetsredskapet regelbundet för att undvika ansamling av smuts, vilket är mycket svårare att avlägsna. En högtryckstvätt och mildt rengöringsmedel kan användas för rengöring. Använd inte starka lösningsmedel och spraya inte rengöringsmedlet direkt mot de hydrauliska komponenterna eller etiketterna på arbetsredskapet.



## 7.3 Inspektion av metallkonstruktioner

Även redskapets metallkonstruktioner måste kontrolleras regelbundet. Kontrollera visuellt för skador och inspektera snabbkopplingsfästena och området runt omkring dem noggrant. Redskapet får inte användas om det är deformerat, sprucket eller trasigt.

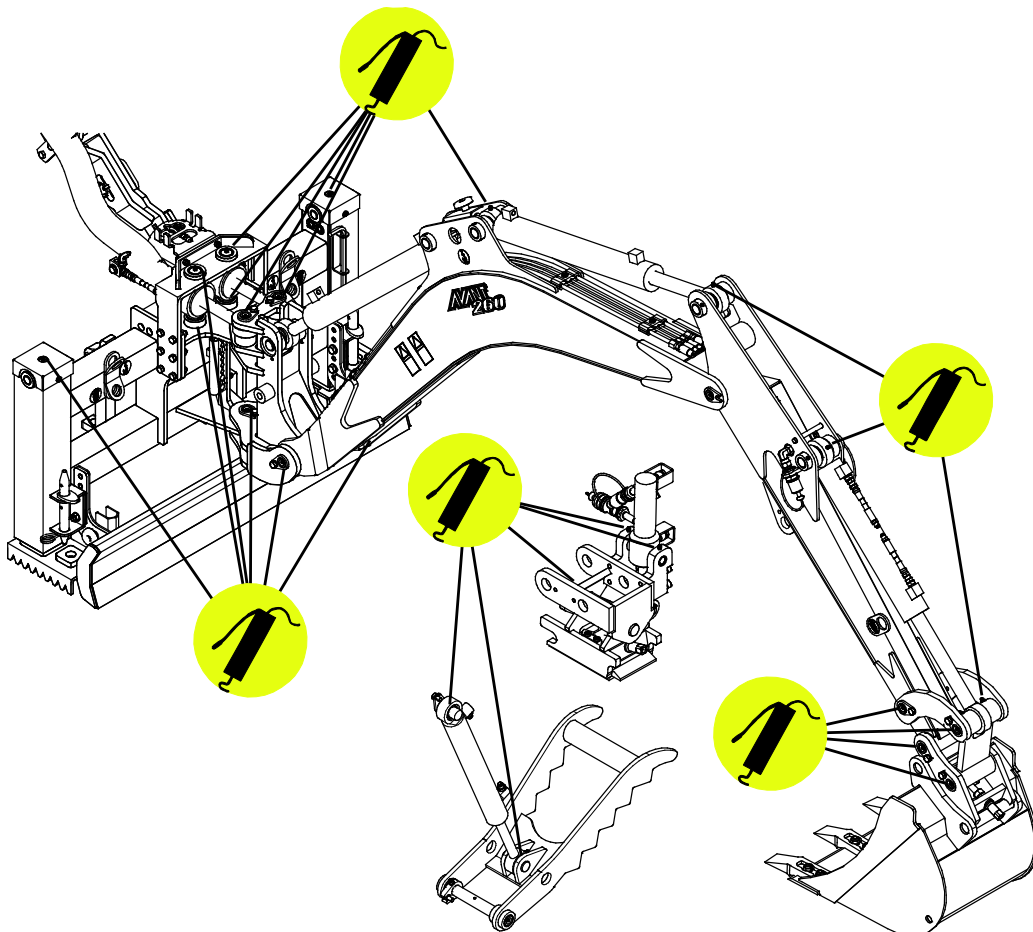
Svetsreparationer får endast utföras av professionella svetsare. Vid svetsning får endast metoder och tillsatser som lämpar sig för det stål som redskapet är gjort av användas. Kontakta närmaste serviceställe för mer information om reparationer.

## 7.4 Smörjning

Det finns totalt 19 smörjpunkter på grävaggregatets leder. Om en tiltadapter eller grip för skopan finns monterad, finns det ytterligare tre eller två smörjpunkter. En liten mängd fett bör tillsättas regelbundet.

Lämpliga smörjintervall är starkt beroende av driftförhållandena, men smörjmedel måste tillsättas åtminstone efter varje 10 timmars användning. Tillräcklig smörjning av lederna måste säkerställas, och om lederna har blivit smutsiga måste smörjmedel tillsättas; tillsatt smörjmedel kommer att driva ut smuts från fogarna.

Rengör änden på nippeln före smörjning och tillsätt endast en liten mängd smörjmedel åt gången. Alla smörjniplar är standard R1/8"-nipplar. Byt ut skadade nipplar.



**OBS!**

Antalet smörjpunkter beror på vilken utrustning som används.

## 8. Garanti villkor

---

Avant Tecno Oy ger arbetsredskap som de tillverkat en garanti på ett år (12 mån) från inköpsdatum.

### **Garantin omfattar följande reparationskostnader:**

- Arbetskostnader om reparationen inte utförs på fabriken.
- Fabriken ersätter felaktiga komponenter eller tillbehör med nya.

Från fall till fall kan det överenskommas med fabriken om att fabriken ersätter kunden priset för komponenter som denne skaffat.

### **Garantin ersätter inte:**

- Vanliga servicearbeten eller reserv- och sliddelar till dessa.
- Skador som orsakas av ovanliga användningsförhållanden eller -sätt, vårdslöshet, ändringar av maskinens konstruktion utan medgivande från Avant Tecno Oy, användning av andra än originaldelar eller bristande underhåll.
- Påföljder av ett fel, såsom att arbetet avbryts eller andra eventuella ytterligare skador.
- Rese- och/eller fraktkostnader på grund av reparation.

FI EY-vaatimustenmukaisuusvakuutus Alkuperäinen kieliversio  
 SE EG-försäkran om överensstämmelse Originalversion  
 EN EC Declaration of Conformity Original language



Valmistaja / Tillverkare / Manufacturer  
 Osoite / Adress / Address

AVANT TECNO OY  
 Ylötie 1  
 33470 YLÖJÄRVI, FINLAND

Vakuutamme täten, että alla mainitut tuotteet täyttävät konedirektiivin turvallisuus- ja terveysvaatimukset (direktiivi 2006/42/EY muutoksineen). Seuraavia yhdenmukaistettuja standardeja on sovellettu /

Vi försäkrar härmed att nedan beskrivna produkter överensstämmer med hälso- och säkerhetskrav i EG-maskindirektiv (EG-direktiv 2006/42/EG som ändrat). Följande harmoniserade standarder har tillämpats /

We hereby declare that the products listed below are in conformity with the provisions of the Machinery Directive (directive 2006/42/EC as amended). The following harmonized standards have been applied:

SFS-EN ISO 12100, SFS-EN ISO 4413

Mallit / Modeller / Models

| Avant   |     |        |
|---|-----|--------|
| Hydraulitoiminen kaivuulaite; Avant-kuormaajan työlaite<br>Hydraulisk grävaggreat; arbetsredskap för Avant lastare<br>Hydraulic backhoe; attachment for Avant loaders | 260 | A37510 |



26.9.2019 Ylöjärvi, Finland

Risto Käkelä,  
 Toimitusjohtaja / Verkställande direktör /  
 Managing Director



**AVANT<sup>®</sup>**